

Műszaki adatlap

90°-os sarokidom, 60

Rend. sz. 7124438



- St** acél
FT merítetten tűzihorganyzott

90°-os sarokidom, RKS 605 típusú kábeltálcák vízszintes elhelyezéséhez.

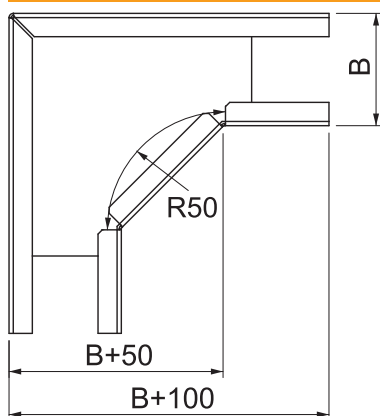
Az idomot a készlet elemeiből a helyszínen kell összeállítani. A szükséges kötőelemekkel együtt szállítva.

50 mm széles szögletes kivitel s a fenti kép nem megfelelő.

Törzsadatok

cikkszám	7124438
típus	RB 90 605 FT
1. megnevezés	90°-os sarokidom
2. megnevezés	vízszintes
Méret	60x50
szerkezeti anyag	acél
anyag rövidítése	St
Felület	merítetten tűzihorganyzott
Felület DIN szerint	DIN EN ISO 1461
Felület rövidítése	FT
Legkisebb értékesítési egység	1 darab
súly	41,60 kg/100 darab

Műszaki adatok



oldalmagasság	60,00 mm
B méret	50,00 mm
Lehajlás (derékszög)	90
Összekötők kivitele	Integrált összekötő
Építési forma	Merev ív
méret	60 x 50 mm
Alkalmos funkciótartáshoz	<input type="checkbox"/>
Szerelési perforálás a padlóban	<input type="checkbox"/>
NATO lyukkép	<input type="checkbox"/>
Irányváltás	vízszintes
Rozsdamentes acél, pácolt	<input type="checkbox"/>
Oldalperforálás	<input type="checkbox"/>
Nagyfeszítávú kivitel	<input type="checkbox"/>