

Műszaki adatlap

90°-os sarokidom, 60

Rend. sz. 7124430



CE

St	acél
FS	szalaghorganyzott

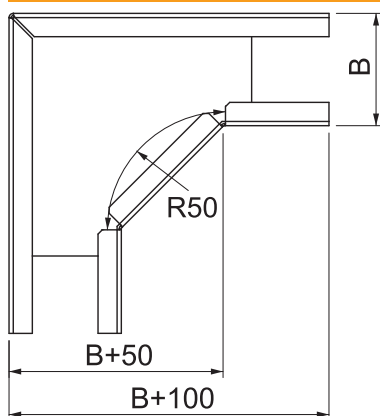
90°-os sarokidom, RKS 605 típusú kábeltálcák vízszintes elhelyezéséhez.

Az idomot a készlet elemeiből a helyszínen kell összeállítani. A szükséges kötőelemekkel együtt szállítva.

Törzsadatok

cikkszám	7124430
típus	RB 90 605 FS
1. megnevezés	90°-os sarokidom
2. megnevezés	vízszintes
Méret	60x50
szerkezeti anyag	acél
anyag rövidítése	St
Felület	szalaghorganyzott
Felület DIN szerint	DIN EN 10346
Felület rövidítése	FS
Legkisebb értékesítési egység	1 darab
súly	39,30 kg/100 darab

Műszaki adatok



szélesség	50,00 mm
oldalmagasság	60,00 mm
B méret	50,00 mm
Lehajlás (derékszög)	90
Összekötők kivitele	Integrált összekötő
Építési forma	Merev ív
méret	60 x 50 mm
Alkalmos funkciótartáshoz	<input type="checkbox"/>
Szerelési perforálás a padlóban	<input type="checkbox"/>
NATO lyukkép	<input type="checkbox"/>
Irányváltás	vízszintes
Rozsdamentes acél, pácolt	<input type="checkbox"/>
Oldalperforálás	<input type="checkbox"/>
Nagyfeszítávú kivétel	<input type="checkbox"/>