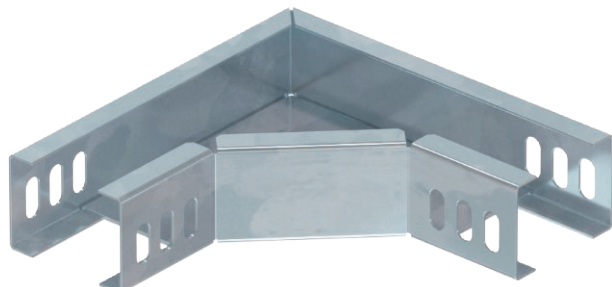


# Műszaki adatlap

## 90°-os sarokidom, 35

Rend. sz. 7124410



90°-os sarokidom RKS 305 típusú kábeltálcák vízszintes elhelyezéséhez.

Az idomot a készlet elemeiből a helyszínen kell összeállítani. A szükséges kötőelemekkel együtt szállítva.



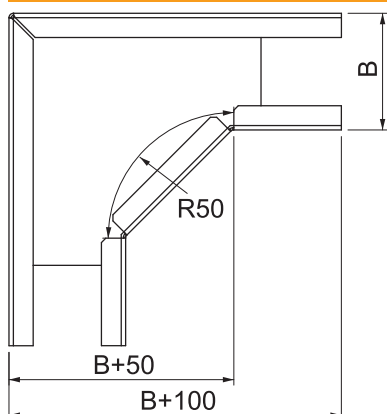
**St** acél

**FT** merítetten tűzihorganyzott

### Törzsadatok

cikkszám	7124410
típus	RB 90 305 FT
1. megnevezés	90°-os sarokidom
2. megnevezés	vízszintes
Méret	35x50
szerkezeti anyag	acél
anyag rövidítése	St
Felület	merítetten tűzihorganyzott
Felület DIN szerint	DIN EN ISO 1461
Felület rövidítése	FT
Legkisebb értékesítési egység	1 darab
súly	32,90 kg/100 darab

### Műszaki adatok



szélesség	50,00 mm
oldalmagasság	35,00 mm
B méret	50,00 mm
Lehajlás (derékszög)	90
Összekötők kivitele	Integrált összekötő
Építési forma	Merev ív
Alkalmos funkciótartáshoz	<input type="checkbox"/>
Szerelési perforálás a padlóban	<input type="checkbox"/>
NATO lyukkép	<input type="checkbox"/>
Írányváltás	vízszintes
Rozsdamentes acél, pácolt	<input type="checkbox"/>
Oldalperforálás	<input type="checkbox"/>
Nagyfeszítávú kivitel	<input type="checkbox"/>