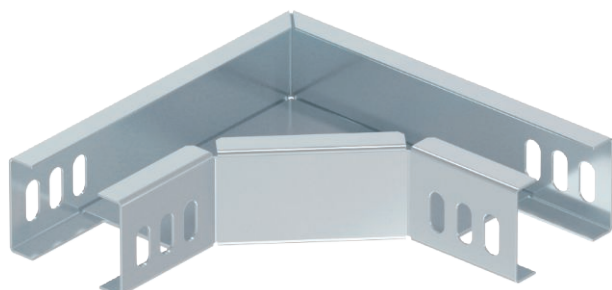


Műszaki adatlap

90°-os sarokidom, 35

Rend. sz. 7124400



90°-os sarokidom RKS 305 típusú kábeltálcák vízszintes elhelyezéséhez.

Az idomot a készlet elemeiből a helyszínen kell összeállítani. A szükséges kötőelemekkel együtt szállítva.



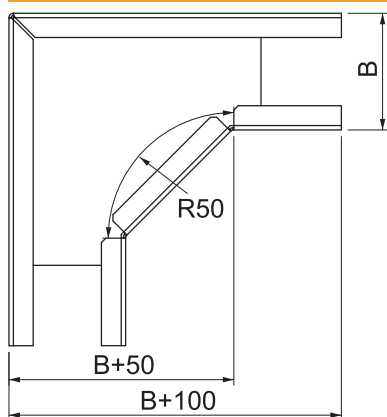
St acél

FS szalaghorganyzott

Törzsadatok

cikkszám	7124400
típus	RB 90 305 FS
1. megnevezés	90°-os sarokidom
2. megnevezés	vízszintes
Méret	35x50
szerkezeti anyag	acél
anyag rövidítése	St
Felület	szalaghorganyzott
Felület DIN szerint	DIN EN 10346
Felület rövidítése	FS
Legkisebb értékesítési egység	1 darab
súly	31,10 kg/100 darab

Műszaki adatok



szélesség	50,00 mm
oldalmagasság	35,00 mm
B méret	50,00 mm
R méret	50,00 mm
Lehajlás (derékszög)	90
Összekötők kivitele	Integrált összekötő
Építési forma	Merev ív
méret	35 x 50 mm
Alkalmas funkciótartáshoz	<input type="checkbox"/>
Szerelési perforálás a padlóban	<input type="checkbox"/>
NATO lyukkép	<input type="checkbox"/>
Írányváltás	vízszintes
Rozsdamentes acél, pácolt	<input type="checkbox"/>
Oldalperforálás	<input type="checkbox"/>
Nagyfeszítávú kivitel	<input type="checkbox"/>