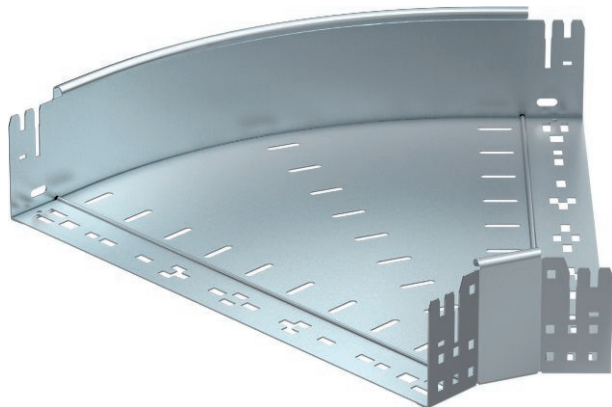


# Technisches Datenblatt

## 45°-Bogen Magic 110

Art.-Nr. 6041758



Bogen 45° mit Schnellverbindungs-System. Für alle Kabelrinentypen mit der Seitenhöhe 110 mm.

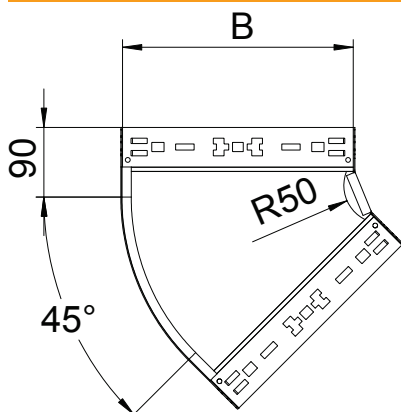


<b>St</b>	Stahl
<b>FS</b>	bandverzinkt

### Stammdaten

Art.-Nr.	6041758
Typ	RBM 45 150 FS
Bezeichnung 1	Bogen 45°
Bezeichnung 2	mit Schnellverbindung
Dimension	110x500
Werkstoff	Stahl
Werkstoff Kürzel	St
Oberfläche	bandverzinkt
Oberfläche nach DIN	DIN EN 10346
Oberfläche Kürzel	FS
Kleinste Verkaufseinheit	1,00 Stück
Gewicht	268,30 kg/100 St.

### Technische Daten



Breite	500,00 mm
Seitenhöhe	110,00 mm
Maß B	500,00 mm
Abbiegung (Winkel)	45°
Ausführung Verbinder	integrierter Verbinder
Blechstärke	1,25 mm
Abmessung	110x500 mm
Geeignet für Funktionserhalt	<input type="checkbox"/>
Montagelochung im Boden	<input type="checkbox"/>
NATO Lochbild	<input type="checkbox"/>
Richtungsänderung	horizontal
Rostfreier Stahl, gebeizt	<input type="checkbox"/>
Seitenlochung	<input type="checkbox"/>
Weitspann-Ausführung	<input type="checkbox"/>