

Technisches Datenblatt

Montageplatte

Art.-Nr. 7085133



Montageplatte zur Befestigung am Seitenholm von Kabeltrag-Systemen.



V2A Edelstahl, rostfrei A2

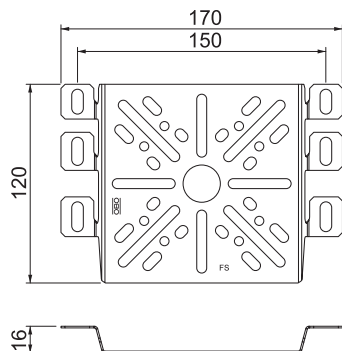
Produktzusatztext Hinweis

Die Befestigung am Seitenholm der Gitterrinne erfolgt schraubenlos durch Umbiegen der Rastlasche. Die Befestigung am Seitenholm von Kabelrinnen und Kabelleitern erfolgt mit zwei Flachrundschräuben. Durch die Mittenlochung der Montageplatte läßt sich der Abzweigkasten Typ B9/T sehr einfach mit der beiliegenden Verschlusschraube befestigen. Befestigungsschraube FR5B 6x12 bitte separat bestellen.

Stammdaten

Art.-Nr.	7085133
Typ	MP UNI A2
Bezeichnung 1	Montageplatte
Bezeichnung 2	universal
Dimension	170x115
Werkstoff	Edelstahl, rostfrei Werkstoff A2
Werkstoff Kürzel	V2A
Kleinste Verkaufseinheit	1,00 Stück
Gewicht	11,00 kg/100 St.

Technische Daten



Breite	170,00 mm
Höhe	115,00 mm
Seitenhöhe	35,00 mm
Ausführung	horizontal
Befestigungsart	Schraubbefestigung
Blechstärke	1,00 mm
Rostfreier Stahl, gebleicht	<input checked="" type="checkbox"/>