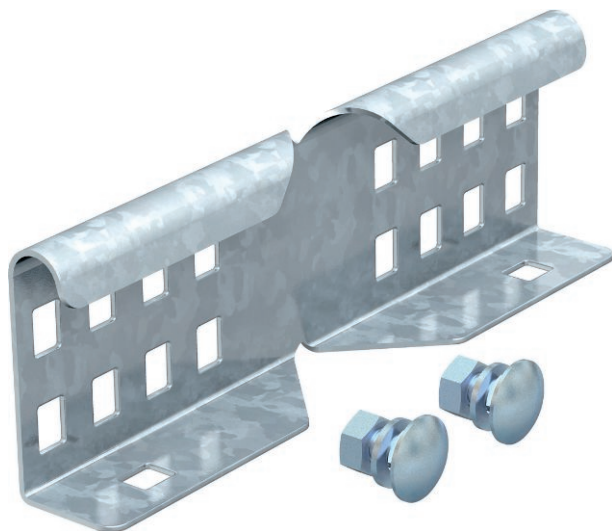


Technisches Datenblatt

Winkelverbinder

Art.-Nr. 6208891



Winkelverbinder als Außenverbinder zur Verbindung von Kabelleitern und Formteilen mit 60 mm Seitenhöhe und durchgängiger Holmlochung.



V4A Edelstahl, rostfrei A4

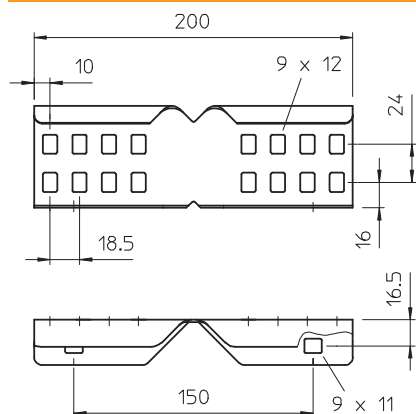
Produktzusatztext Hinweis

Die Durchgängigkeit des Potentialausgleichs ist durch die Verschraubung sichergestellt.

Stammdaten

Art.-Nr.	6208891
Typ	LWVG 60 A4
Bezeichnung 1	Winkelverbinder
Bezeichnung 2	für Kabelleiter
Dimension	64x150
Werkstoff	Edelstahl, rostfrei Werkstoff A4
Werkstoff Kürzel	V4A
Kleinste Verkaufseinheit	10,00 Stück
Gewicht	24,26 kg/100 St.

Technische Daten



Höhe	64,00 mm
Seitenhöhe	60,00 mm
Abmessung	64x150 mm
Ausführung	Winkelverbinder
Blechstärke	1,50 mm
Geeignet für Kabelrinne	<input type="checkbox"/>
Geeignet für Gitterrinne	<input type="checkbox"/>
Geeignet für Kabelleiter	<input checked="" type="checkbox"/>
Gelenkverbinder horizontal	<input type="checkbox"/>
Gelenkverbinder vertikal	<input type="checkbox"/>
Rostfreier Stahl, gebeizt	<input checked="" type="checkbox"/>
Verbindungsart	Schraubverbinder