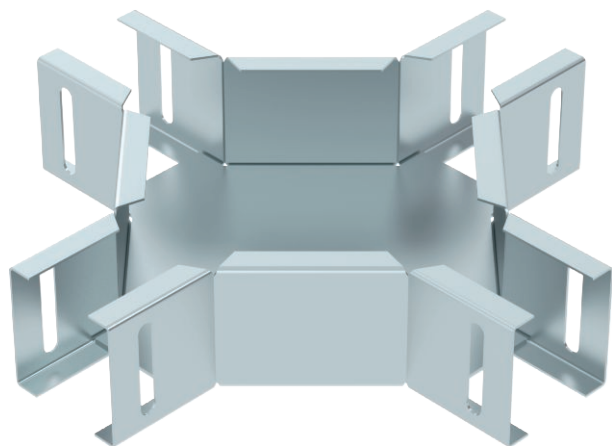


# Technisches Datenblatt

## Kreuzung LTS K

Art.-Nr. 6074921



Kreuzung, horizontal, für AZ-Kleinkanal AZK 050 und Leuchenträgerschiene LTS 50.

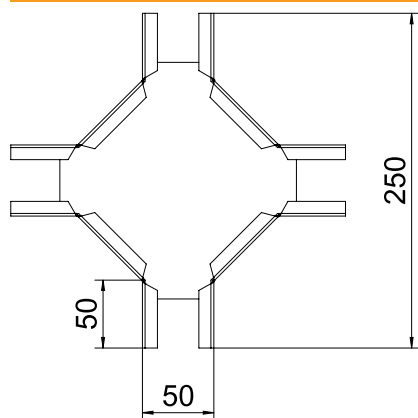


|           |   |
|-----------|---|
| <b>St</b> | Stahl                                   |
| <b>DD</b> | bandverzinkt Zink/Aluminium, Double Dip |

### Stammdaten

|                          |   |
|--------------------------|---|
| Art.-Nr.                 | 6074921                                 |
| Typ                      | LTS K DD                                |
| Bezeichnung 1            | Kreuzung                                |
| Bezeichnung 2            | für Leuchenträgerschiene                |
| Dimension                | 50x50                                   |
| Werkstoff                | Stahl                                   |
| Werkstoff Kürzel         | St                                      |
| Oberfläche               | bandverzinkt Zink/Aluminium, Double Dip |
| Oberfläche nach DIN      | DIN EN 10346                            |
| Oberfläche Kürzel        | DD                                      |
| Kleinste VK-Einheit (VG) | 1 Stück                                 |
| Gewicht                  | 58,40 kg/100 St.                        |

### Technische Daten



|                              |                          |
|------------------------------|--------------------------|
| Breite                       | 50,00 mm                 |
| Seitenhöhe                   | 50,00 mm                 |
| Abmessung                    | 50x50 mm                 |
| Blechstärke                  | 1,00 mm                  |
| Geeignet für Funktionserhalt | <input type="checkbox"/> |
| Holmstärke                   | 1,00 mm                  |
| Materialstärke Bodenblech    | 1,50 mm                  |
| Rostfreier Stahl, gebeizt    | <input type="checkbox"/> |
| Weitspann-Ausführung         | <input type="checkbox"/> |