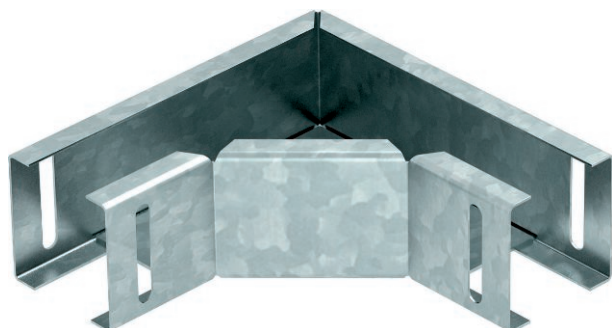


Technisches Datenblatt

90°-Bogen LTS B

Art.-Nr. 6074901



Bogen 90°, horizontal, für AZ-Kleinkanal AZK 050 und Leuchenträgerschiene LTS 50.

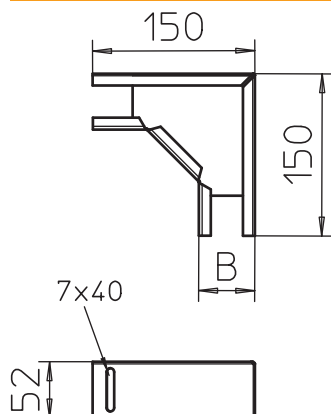


St	Stahl
DD	bandverzinkt Zink/Aluminium, Double Dip

Stammdaten

Art.-Nr.	6074901
Typ	LTS B DD
Bezeichnung 1	Bogen 90°
Bezeichnung 2	für Leuchenträgerschiene
Dimension	50x50
Werkstoff	Stahl
Werkstoff Kürzel	St
Oberfläche	bandverzinkt Zink/Aluminium, Double Dip
Oberfläche nach DIN	DIN EN 10346
Oberfläche Kürzel	DD
Kleinste Verkaufseinheit	1,00 Stück
Gewicht	36,60 kg/100 St.

Technische Daten



Breite	50,00 mm
Seitenhöhe	50,00 mm
Abbiegung (Winkel)	90°
Blechstärke	1,00 mm
Montagelochung im Boden	<input type="checkbox"/>
NATO Lochbild	<input type="checkbox"/>
Richtungsänderung	horizontal
Rostfreier Stahl, gebeizt	<input type="checkbox"/>
Seitenlochung	<input type="checkbox"/>
Weitspann-Ausführung	<input type="checkbox"/>