

# Technisches Datenblatt

## Deckel für T-Stück LTD R3

Art.-Nr. 6226162



Deckel mit Drehriegeln für die Abdeckung von T-Stücken mit geschweißten Sprossen.

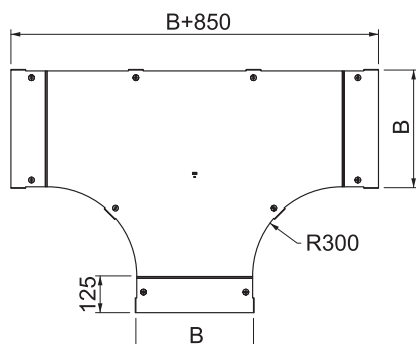


**A2** Edelstahl, rostfrei  
**2B** blank, nachbehandelt

### Stammdaten

Art.-Nr.	6226162
Typ	LTD 300 R3 A2
Bezeichnung 1	Deckel für T-Stück
Bezeichnung 2	mit Drehriegel
Dimension	B300
Werkstoff	Edelstahl, rostfrei Werkstoff A2
Werkstoff Kürzel	A2
Oberfläche	blank, nachbehandelt
Oberfläche Kürzel	2B
Kleinste Verkaufseinheit	1,00 Stück
Gewicht	429,00 kg/100 St.

### Technische Daten



Breite	300,00 mm
Maß B	300,00 mm
Befestigungsart	Drehriegel
Blechstärke	1,00 mm
Geeignet für Kabelrinne	<input type="checkbox"/>
Geeignet für Kabelleiter	<input checked="" type="checkbox"/>
Rostfreier Stahl, gebeizt	<input type="checkbox"/>
Weitspann-Ausführung	<input type="checkbox"/>