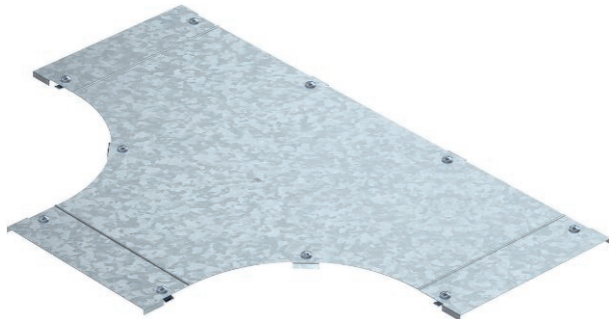


Technisches Datenblatt

Deckel für T-Stück LTD R3

Art.-Nr. 6226120



Deckel mit Drehriegeln für die Abdeckung von T-Stücken mit geschweißten Sprossen.

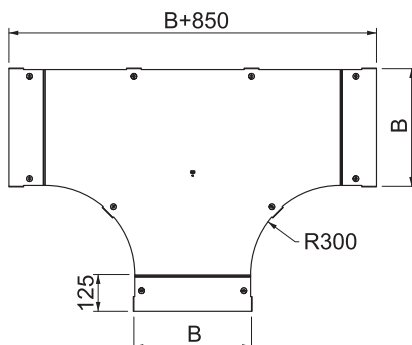


St	Stahl
FT	tauchfeuerverzinkt

Stammdaten

Art.-Nr.	6226120
Typ	LTD 200 R3 FT
Bezeichnung 1	Deckel für T-Stück
Bezeichnung 2	mit Drehriegel
Dimension	B200
Werkstoff	Stahl
Werkstoff Kürzel	St
Oberfläche	tauchfeuerverzinkt
Oberfläche nach DIN	DIN EN ISO 1461
Oberfläche Kürzel	FT
Kleinste Verkaufseinheit	1,00 Stück
Gewicht	298,00 kg/100 St.

Technische Daten



Breite	200,00 mm
Maß B	200,00 mm
Befestigungsart	Drehriegel
Blechstärke	1,00 mm
Geeignet für Kabelrinne	<input type="checkbox"/>
Geeignet für Kabelleiter	<input checked="" type="checkbox"/>
Rostfreier Stahl, gebeizt	<input type="checkbox"/>
Weitspann-Ausführung	<input type="checkbox"/>