

Technisches Datenblatt

Deckel für T-Stück LTD R3

Art.-Nr. 6226160



Deckel mit Drehriegeln für die Abdeckung von T-Stücken mit geschweißten Sprossen.

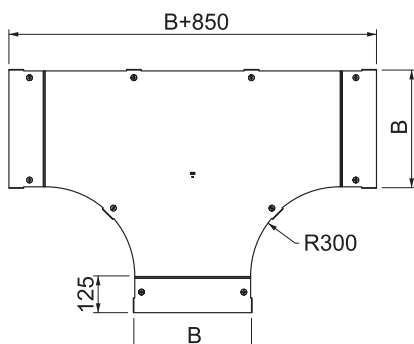


A2 Edelstahl, rostfrei
2B blank, nachbehandelt

Stammdaten

Art.-Nr.	6226160
Typ	LTD 200 R3 A2
Bezeichnung 1	Deckel für T-Stück
Bezeichnung 2	mit Drehriegel
Dimension	B200
Werkstoff	Edelstahl, rostfrei Werkstoff A2
Werkstoff Kürzel	A2
Oberfläche	blank, nachbehandelt
Oberfläche Kürzel	2B
Kleinste Verkaufseinheit	1,00 Stück
Gewicht	287,00 kg/100 St.

Technische Daten



Breite	200,00 mm
Maß B	200,00 mm
Befestigungsart	Drehriegel
Blechstärke	1,00 mm
Geeignet für Kabelrinne	<input type="checkbox"/>
Geeignet für Kabelleiter	<input checked="" type="checkbox"/>
Rostfreier Stahl, gebeizt	<input type="checkbox"/>
Weitspann-Ausführung	<input type="checkbox"/>