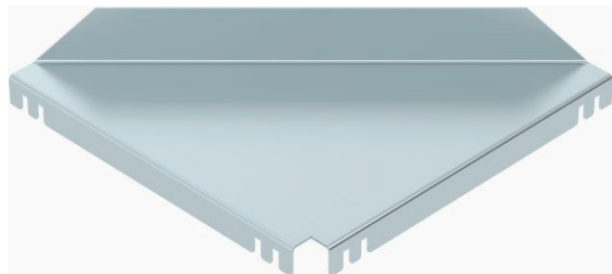


# Technisches Datenblatt

## Eckblech

Art.-Nr. 6221246



Eckblech zur Vergrößerung des Radius und der Kabelauflage.

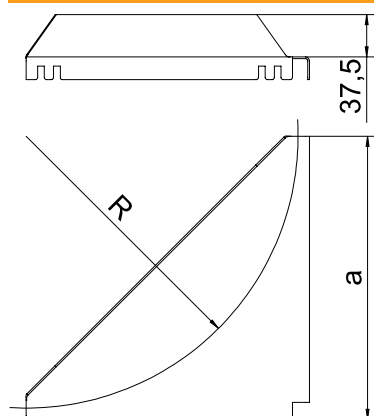


<b>St</b>	Stahl
<b>FS</b>	bandverzinkt

### Stammdaten

Art.-Nr.	6221246
Typ	LEB 50 FS
Bezeichnung 1	Eckblech
Bezeichnung 2	für Kabelleiter
Dimension	R500mm
Werkstoff	Stahl
Werkstoff Kürzel	St
Oberfläche	bandverzinkt
Oberfläche nach DIN	DIN EN 10346
Oberfläche Kürzel	FS
Kleinste Verkaufseinheit	1,00 Stück
Gewicht	209,30 kg/100 St.

### Technische Daten



Maß a	500,00 mm
Seitenhöhe	45,00 mm
Radius	500,00 mm