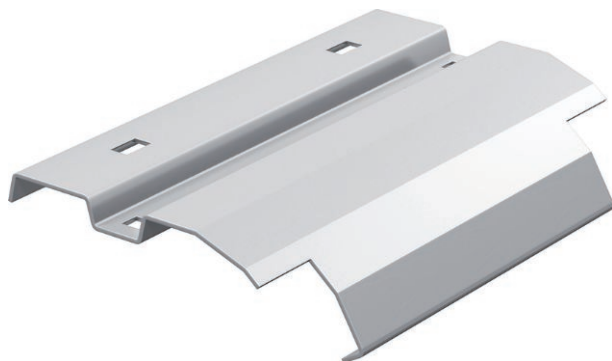


Technisches Datenblatt

Abgangsblech LAB

Art.-Nr. 7164068



Abgangsblech zur Montage auf der Sprosse bei vertikal abzweigenden Kabeln oder Leitungen.

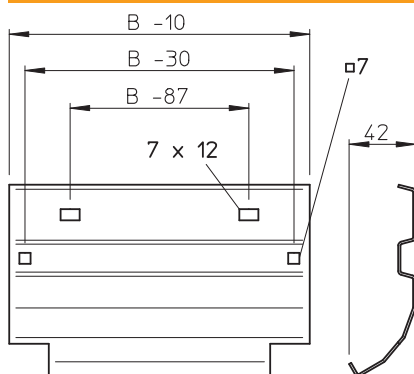


A2	Edelstahl, rostfrei
2B	blank, nachbehandelt

Stammdaten

Art.-Nr.	7164068
Typ	LAB 60 A2
Bezeichnung 1	Abgangsblech
Bezeichnung 2	für Kabelleiter
Dimension	B600mm
Werkstoff	Edelstahl, rostfrei Werkstoff A2
Werkstoff Kürzel	A2
Oberfläche	blank, nachbehandelt
Oberfläche Kürzel	2B
Kleinste Verkaufseinheit	1,00 Stück
Gewicht	75,00 kg/100 St.

Technische Daten



Breite	600,00 mm
Seitenhöhe	45,00 mm