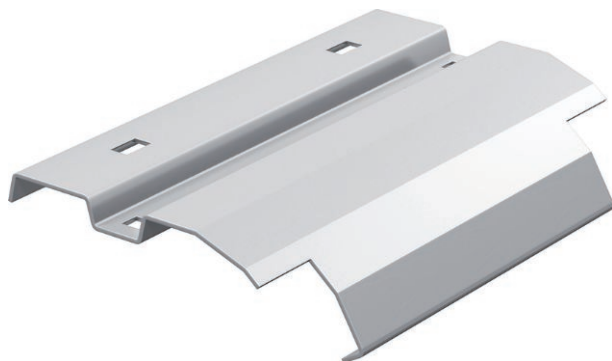


# Technisches Datenblatt

## Abgangsblech LAB

Art.-Nr. 7164025



Abgangsblech zur Montage auf der Sprosse bei vertikal abzweigenden Kabeln oder Leitungen.

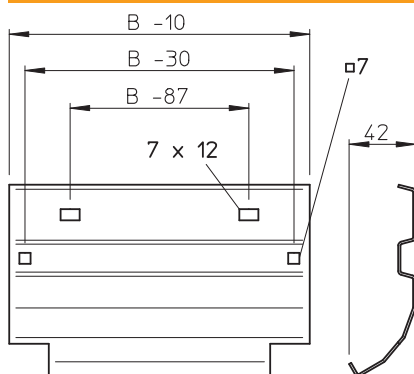


<b>A2</b>	Edelstahl, rostfrei
<b>2B</b>	blank, nachbehandelt

### Stammdaten

Art.-Nr.	7164025
Typ	LAB 30 A2
Bezeichnung 1	Abgangsblech
Bezeichnung 2	für Kabelleiter
Dimension	B300mm
Werkstoff	Edelstahl, rostfrei Werkstoff A2
Werkstoff Kürzel	A2
Oberfläche	blank, nachbehandelt
Oberfläche Kürzel	2B
Kleinste Verkaufseinheit	1,00 Stück
Gewicht	38,00 kg/100 St.

### Technische Daten



Breite	300,00 mm
Seitenhöhe	45,00 mm