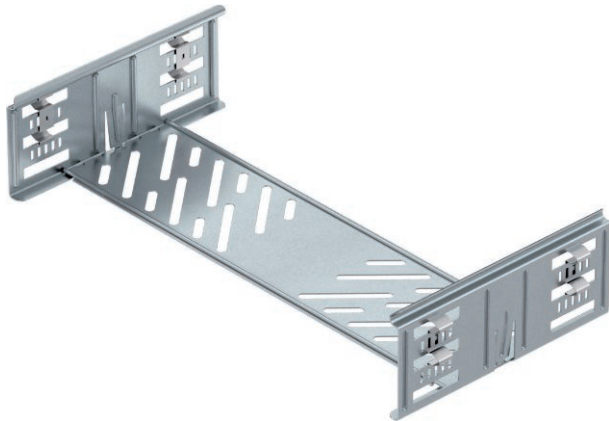


Technisches Datenblatt

Längsverbinder-Set Magic

Art.-Nr. 6069032



Kabelinnenverbinder mit Schnellbefestigung für die schraubenlose Verbindung von gelochten Kabelrinnen mit der Seitenhöhe 85 mm.



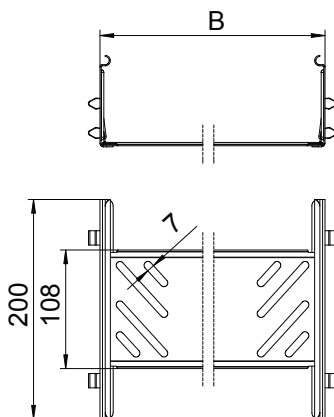
St	Stahl
DD	bandverzinkt Zink/Aluminium, Double Dip

Produktzusatztext Hinweis	Durch die optimierte Bauform kann der Verbinder zur Herstellung von Radien und als Längenausgleichsstück bei großen Temperaturschwankungen eingesetzt werden.
---------------------------	---

Stammdaten

Art.-Nr.	6069032
Typ	KTSMV 840 DD
Bezeichnung 1	Längsverbinder-Set
Bezeichnung 2	für Kabelrinne Magic
Dimension	85x400x200
Werkstoff	Stahl
Werkstoff Kürzel	St
Oberfläche	bandverzinkt Zink/Aluminium, Double Dip
Oberfläche nach DIN	DIN EN 10346
Oberfläche Kürzel	DD
Kleinste Verkaufseinheit	1,00 Stück
Gewicht	57,30 kg/100 St.

Technische Daten



Länge	200,00 mm
Breite	400,00 mm
Seitenhöhe	85,00 mm
Maß B	400,00 mm
Abmessung	85x400 mm
Ausführung	Längsverbinder
Blechstärke	1,00 mm
Geeignet für Kabelrinne	<input checked="" type="checkbox"/>
Geeignet für Gitterrinne	<input checked="" type="checkbox"/>
Geeignet für Kabelleiter	<input checked="" type="checkbox"/>
Geeignet für Funktionserhalt	<input checked="" type="checkbox"/>
Gelenkverbinder horizontal	<input checked="" type="checkbox"/>
Gelenkverbinder vertikal	<input checked="" type="checkbox"/>
Rostfreier Stahl, gebeizt	<input checked="" type="checkbox"/>
Verbindungsart	schraubloser Verbinder