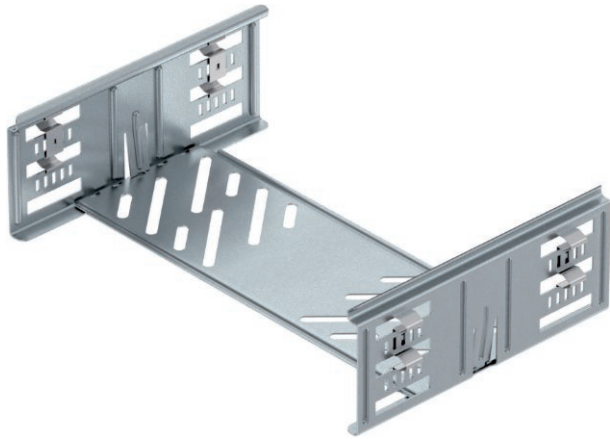


Technisches Datenblatt

Längsverbinder-Set Magic

Art.-Nr. 6069030



Kabelrinnenverbinder mit Schnellbefestigung für die schraubenlose Verbindung von gelochten Kabelrinnen mit der Seitenhöhe 85 mm.



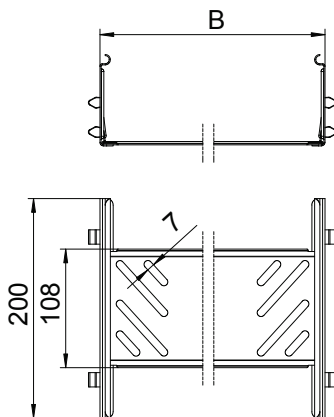
St	Stahl
DD	bandverzinkt Zink/Aluminium, Double Dip

Produktzusatztext Hinweis	Durch die optimierte Bauform kann der Verbinder zur Herstellung von Radien und als Längenausgleichsstück bei großen Temperaturschwankungen eingesetzt werden.
---------------------------	---

Stammdaten

Art.-Nr.	6069030
Typ	KTSMV 830 DD
Bezeichnung 1	Längsverbinder-Set
Bezeichnung 2	für Kabelrinne Magic
Dimension	85x300x200
Werkstoff	Stahl
Werkstoff Kürzel	St
Oberfläche	bandverzinkt Zink/Aluminium, Double Dip
Oberfläche nach DIN	DIN EN 10346
Oberfläche Kürzel	DD
Kleinste Verkaufseinheit	1,00 Stück
Gewicht	50,60 kg/100 St.

Technische Daten



Länge	200,00 mm
Breite	300,00 mm
Seitenhöhe	85,00 mm
Maß B	300,00 mm
Abmessung	85x300 mm
Ausführung	Längsverbinder
Blechstärke	1,00 mm
Geeignet für Kabelrinne	<input checked="" type="checkbox"/>
Geeignet für Gitterrinne	<input checked="" type="checkbox"/>
Geeignet für Kabelleiter	<input checked="" type="checkbox"/>
Geeignet für Funktionserhalt	<input checked="" type="checkbox"/>
Gelenkverbinder horizontal	<input checked="" type="checkbox"/>
Gelenkverbinder vertikal	<input checked="" type="checkbox"/>
Rostfreier Stahl, gebeizt	<input checked="" type="checkbox"/>
Verbindungsart	schraubloser Verbinder