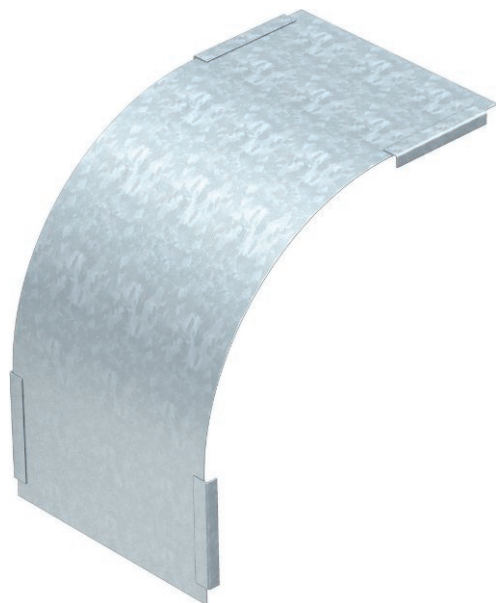


Technisches Datenblatt

Deckel für 90° Vertikalbogen, fallend, Seitenhöhe 60

Art.-Nr. 7130860



Deckel für fallende Vertikalbögen der Seitenhöhe 60.



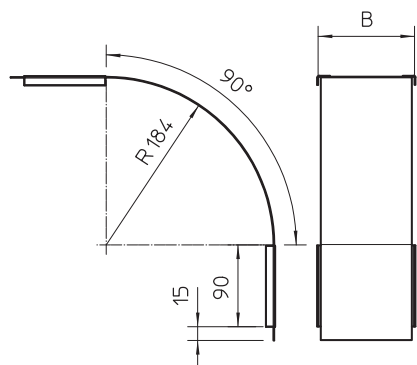
St	Stahl
FS	bandverzinkt

Produktzusatztext Hinweis	Die Befestigung wird durch die Überlappung der Kabelrinnendeckel gewährleistet. Zusätzlich kann der Deckel mit Deckelklammern befestigt werden.
---------------------------	---

Stammdaten

Art.-Nr.	7130860
Typ	DBV 60 200 F FS
Bezeichnung 1	Deckel für Vertikalbogen 90°
Bezeichnung 2	fallend
Hersteller	OBO
Dimension	B200mm
Werkstoff	Stahl
Werkstoff Kürzel	St
Oberfläche	bandverzinkt
Oberfläche nach DIN	DIN EN 10346
Oberfläche Kürzel	FS
Kleinste Verkaufseinheit	1,00 Stück
Gewicht	48,70 kg/100 St.

Technische Daten



Breite	200,00 mm
Seitenhöhe	60,00 mm
Maß B	200,00 mm
Abbiegung (Winkel)	90°
Befestigungsart	Drehriegel
Blechstärke	0,75 mm
Geeignet für Kabelrinne	<input checked="" type="checkbox"/>
Geeignet für Gitterrinne	<input checked="" type="checkbox"/>
Geeignet für Kabelleiter	<input checked="" type="checkbox"/>
Geeignet für Funktionserhalt	<input checked="" type="checkbox"/>
Richtungsänderung	vertikal fallend
Rostfreier Stahl, gebeizt	<input checked="" type="checkbox"/>
Scharnierend	<input checked="" type="checkbox"/>