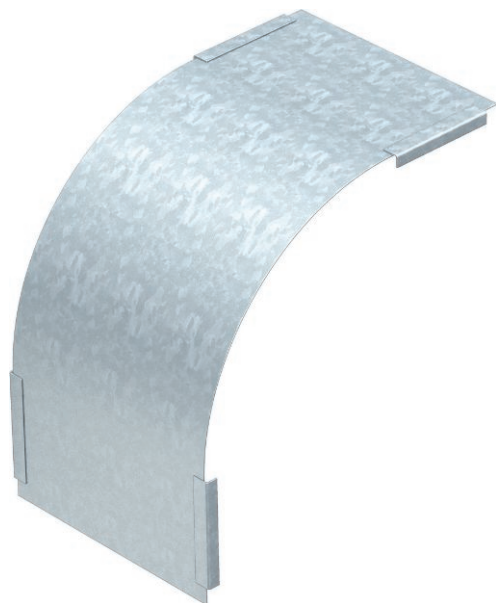


# Technisches Datenblatt

## Deckel für 90° Vertikalbogen, fallend, Seitenhöhe 60

Art.-Nr. 7130852



Deckel für fallende Vertikalbögen der Seitenhöhe 60.



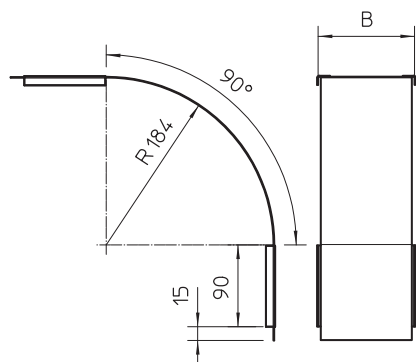
<b>St</b>	Stahl
<b>FS</b>	bandverzinkt

Produktzusatztext Hinweis	Die Befestigung wird durch die Überlappung der Kabelrinnendeckel gewährleistet. Zusätzlich kann der Deckel mit Deckelklammern befestigt werden.
---------------------------	---

### Stammdaten

Art.-Nr.	7130852
Typ	DBV 60 100 F FS
Bezeichnung 1	Deckel für Vertikalbogen 90°
Bezeichnung 2	fallend
Hersteller	OBO
Dimension	B100mm
Werkstoff	Stahl
Werkstoff Kürzel	St
Oberfläche	bandverzinkt
Oberfläche nach DIN	DIN EN 10346
Oberfläche Kürzel	FS
Kleinste Verkaufseinheit	1,00 Stück
Gewicht	25,20 kg/100 St.

### Technische Daten



Breite	100,00 mm
Seitenhöhe	60,00 mm
Maß B	100,00 mm
Abbiegung (Winkel)	90°
Befestigungsart	Drehriegel
Blechstärke	0,75 mm
Geeignet für Kabelrinne	<input checked="" type="checkbox"/>
Geeignet für Gitterrinne	<input checked="" type="checkbox"/>
Geeignet für Kabelleiter	<input checked="" type="checkbox"/>
Geeignet für Funktionserhalt	<input checked="" type="checkbox"/>
Richtungsänderung	vertikal fallend
Rostfreier Stahl, gebeizt	<input checked="" type="checkbox"/>
Scharnierend	<input checked="" type="checkbox"/>