

# Technisches Datenblatt

## Datentechnikträger, 1 Modul, Auslass schräg, Typ B

Art.-Nr. 6119244



Datentechnikträger mit schrägem Auslass und Verschlusschieber zur Aufnahme von zwei Datentechnik-Anschlussmodulen mit RJ45-Buchse. Die Rastbefestigung eignet sich für den waagerechten und senkrechten Einbau in die Systemumgebung. Typ B hat eine Montageöffnung von 19,35/21,55 X 14,85 mm und ist für die direkte Befestigung der Daten-Anschlussmodule in der Montageöffnung ausgelegt.

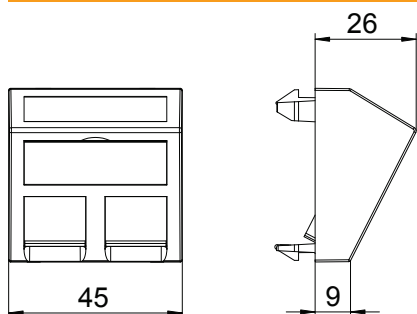
**PC** Polycarbonat

Produktzusatztext 1	Datentechnikträger Typ B ist für die Aufnahme der nachfolgenden Daten-Anschlussmodule geeignet: BTR (Bauform Modul): Cat. 6A Modul, E-DAT Modul und UAE Modul; Dätwyler: MS und MS-N, Leoni Kerpen: VarioKeystone Buchsenmodul Kat.6A und MegaLine-Connect100 Buchsenmodul Kat.6A und 8C7A.
Produktzusatztext 2	Zur Installation in Geräteeinbaukanälen Rapid 45 und Rapid 80, Installationssäulen ISS und Unterflur-Systemen.

### Stammdaten

Art.-Nr.	6119244
Typ	DTS-2B RW1
Bezeichnung 1	Datentechnikträger
Bezeichnung 2	für 2 Anschlussmodule Typ B
Dimension	45x45mm
Farbe	reinweiß
RAL-Nummer	9010
Werkstoff	Polycarbonat
Werkstoff Kürzel	PC
Kleinste Verkaufseinheit	1,00 Stück
Gewicht	1,50 kg/100 St.

### Technische Daten



Breite	45,00 mm
Höhe	45,00 mm
Tiefe	26,00 mm
Abmessung	45 x 45 mm
Ausführung der Oberfläche	matt
Anzahl der Einheiten	1,00
Befestigungsart	einrasten
Beschriftungsfeld	mit Beschriftungsfeld
Halogenfrei	<input checked="" type="checkbox"/>
Klappdeckel	<input type="checkbox"/>
Lüsterklemme	<input type="checkbox"/>
Mit Aufdruck	<input type="checkbox"/>
Mit Staubschutz	<input checked="" type="checkbox"/>
Montageöffnung	Typ B
Schutzart	IP20
Tragring	<input type="checkbox"/>
Transparent	<input type="checkbox"/>
Verwendung	Einbaubarer Datenverbinder

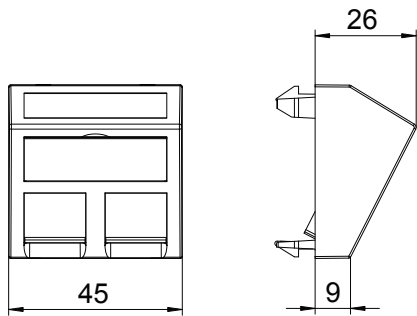
# Technisches Datenblatt

Datentechnikträger, 1 Modul, Auslass schräg, Typ B

Art.-Nr. 6119244



## Technische Daten



Zugentlastungsmöglichkeit



Zusammenstellung

Basiselement mit zentraler Abdeckplatte