

# Technisches Datenblatt

## Datentechnikträger, 1 Modul, Auslass schräg, Typ B

Art.-Nr. 6119248



Datentechnikträger mit schrägem Auslass und Verschlusschieber zur Aufnahme von zwei Datentechnik-Anschlussmodulen mit RJ45-Buchse. Die Rastbefestigung eignet sich für den waagerechten und senkrechten Einbau in die Systemumgebung. Typ B hat eine Montageöffnung von 19,35/21,55 X 14,85 mm und ist für die direkte Befestigung der Daten-Anschlussmodule in der Montageöffnung ausgelegt.

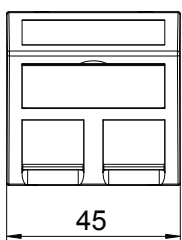
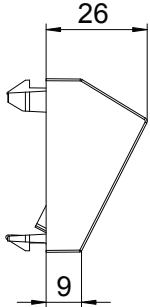
**PC** Polycarbonat

Produktzusatztext 1	Datentechnikträger Typ B ist für die Aufnahme der nachfolgenden Daten-Anschlussmodule geeignet: BTR (Bauform Modul): Cat. 6A Modul, E-DAT Modul und UAE Modul; Dätwyler: MS und MS-N, Leoni Kerpen: VarioKeystone Buchsenmodul Kat.6A und MegaLine-Connect100 Buchsenmodul Kat.6A und 8C7A.
Produktzusatztext 2	Zur Installation in Geräteeinbaukanälen Rapid 45 und Rapid 80, Installationssäulen ISS und Unterflur-Systemen.

### Stammdaten

Art.-Nr.	6119248
Typ	DTS-2B AL 1
Bezeichnung 1	Datentechnikträger
Bezeichnung 2	für 2 Anschlussmodule Typ B
Dimension	45x45mm
Farbe	alu lackiert
Werkstoff	Polycarbonat
Werkstoff Kürzel	PC
Kleinste Verkaufseinheit	1,00 Stück
Gewicht	1,50 kg/100 St.

### Technische Daten

		<table><tr><td>Breite</td><td>45,00 mm</td></tr><tr><td>Höhe</td><td>45,00 mm</td></tr><tr><td>Tiefe</td><td>26,00 mm</td></tr><tr><td>Abmessung</td><td>45 x 45 mm</td></tr><tr><td>Ausführung der Oberfläche</td><td>matt</td></tr><tr><td>Anzahl der Einheiten</td><td>1,00</td></tr><tr><td>Befestigungsart</td><td>einrasten</td></tr><tr><td>Beschriftungsfeld</td><td>mit Beschriftungsfeld</td></tr><tr><td>Halogenfrei</td><td><input checked="" type="checkbox"/></td></tr><tr><td>Klapptdeckel</td><td><input type="checkbox"/></td></tr><tr><td>Lüsterklemme</td><td><input type="checkbox"/></td></tr><tr><td>Mit Aufdruck</td><td><input type="checkbox"/></td></tr><tr><td>Mit Staubschutz</td><td><input checked="" type="checkbox"/></td></tr><tr><td>Montageöffnung</td><td>Typ B</td></tr><tr><td>Schutzart</td><td>IP20</td></tr><tr><td>Tragring</td><td><input type="checkbox"/></td></tr><tr><td>Transparent</td><td><input type="checkbox"/></td></tr><tr><td>Verwendung</td><td>Einbaubarer Datenverbinder</td></tr><tr><td>Zugentlastungsmöglichkeit</td><td><input type="checkbox"/></td></tr></table>	Breite	45,00 mm	Höhe	45,00 mm	Tiefe	26,00 mm	Abmessung	45 x 45 mm	Ausführung der Oberfläche	matt	Anzahl der Einheiten	1,00	Befestigungsart	einrasten	Beschriftungsfeld	mit Beschriftungsfeld	Halogenfrei	<input checked="" type="checkbox"/>	Klapptdeckel	<input type="checkbox"/>	Lüsterklemme	<input type="checkbox"/>	Mit Aufdruck	<input type="checkbox"/>	Mit Staubschutz	<input checked="" type="checkbox"/>	Montageöffnung	Typ B	Schutzart	IP20	Tragring	<input type="checkbox"/>	Transparent	<input type="checkbox"/>	Verwendung	Einbaubarer Datenverbinder	Zugentlastungsmöglichkeit	<input type="checkbox"/>
Breite	45,00 mm																																							
Höhe	45,00 mm																																							
Tiefe	26,00 mm																																							
Abmessung	45 x 45 mm																																							
Ausführung der Oberfläche	matt																																							
Anzahl der Einheiten	1,00																																							
Befestigungsart	einrasten																																							
Beschriftungsfeld	mit Beschriftungsfeld																																							
Halogenfrei	<input checked="" type="checkbox"/>																																							
Klapptdeckel	<input type="checkbox"/>																																							
Lüsterklemme	<input type="checkbox"/>																																							
Mit Aufdruck	<input type="checkbox"/>																																							
Mit Staubschutz	<input checked="" type="checkbox"/>																																							
Montageöffnung	Typ B																																							
Schutzart	IP20																																							
Tragring	<input type="checkbox"/>																																							
Transparent	<input type="checkbox"/>																																							
Verwendung	Einbaubarer Datenverbinder																																							
Zugentlastungsmöglichkeit	<input type="checkbox"/>																																							

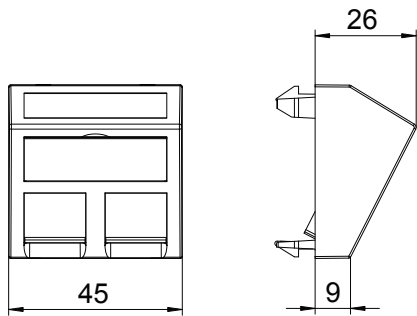
# Technisches Datenblatt

Datentechnikträger, 1 Modul, Auslass schräg, Typ B

Art.-Nr. 6119248



## Technische Daten



Zusammenstellung | Basiselement mit zentraler Abdeckplatte