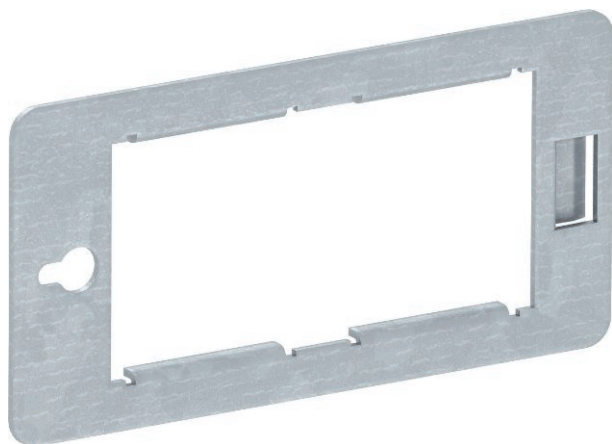


Technisches Datenblatt

CP-Trägerplatte, für Einbaugeräte Modul 45®, 2-fach

Art.-Nr. 6108039



Trägerplatte zur Aufnahme von 2 Modul 45®-Geräte in einem Consolidation Point-Gehäuse.

St Stahl

Stammdaten

Art.-Nr.	6108039
Typ	CP45-TP M
Bezeichnung 1	Trägerplatte Modul 45
Dimension	120x60x5
Werkstoff	Stahl
Werkstoff Kürzel	St
Kleinste Verkaufseinheit	1,00 Stück
Gewicht	4,20 kg/100 St.

Technische Daten

