

Technisches Datenblatt

Endstück I90/E30 für Innenhöhe 50 mm

Art.-Nr. 7215590



Endstück für Brandschutzkanal BSKH I90/E30
Inkl. Schrauben und Dichtungsstreifen.

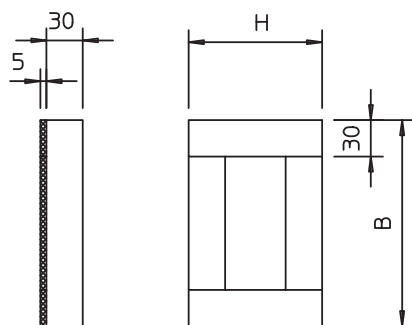


Glasfaserleichtbeton

Stammdaten

Art.-Nr.	7215590
Typ	BSKH-E090506
Bezeichnung 1	Endstück
Bezeichnung 2	für BSKH I90/E30
Dimension	50x60
Farbe	grau
Werkstoff	Glasfaserleichtbeton
Kleinste Verkaufseinheit	1,00 Stück
Gewicht	42,00 kg/100 St.

Technische Daten



Länge	30,00 mm
Breite	120,00 mm
Höhe	110,00 mm
Maß B	120,00 mm
Maß H	110,00 mm
Maß b	90,00 mm
Maß h	80,00 mm
Abmessung	120x110x30 mm
Anzahl der brennbaren Seiten	4
Ausführung	links/rechts
Feuerwiderstandsklasse E - Funktionserhalt	30,00
Feuerwiderstandsklasse I - Installationskanal	90,00
Ummantelung	ohne
Werkstoff des Isoliermaterials	Glasfaser-Leichtbeton