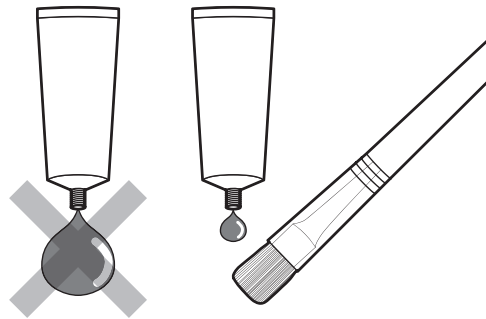
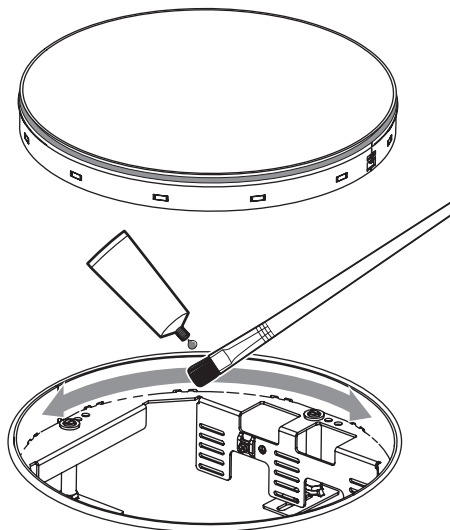


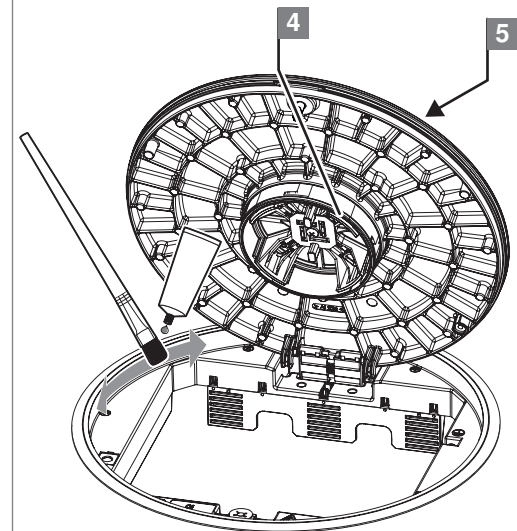
1



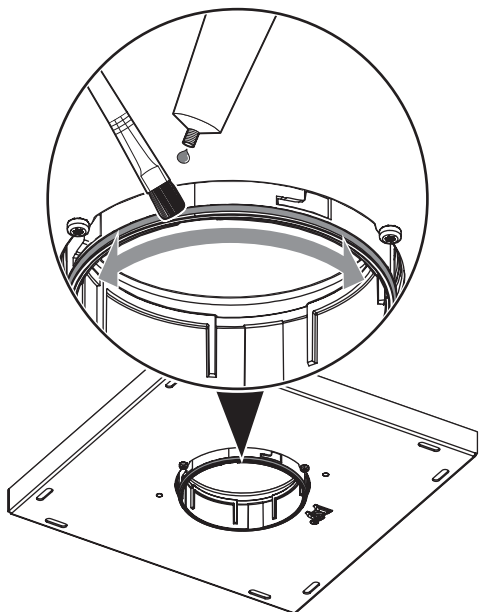
2



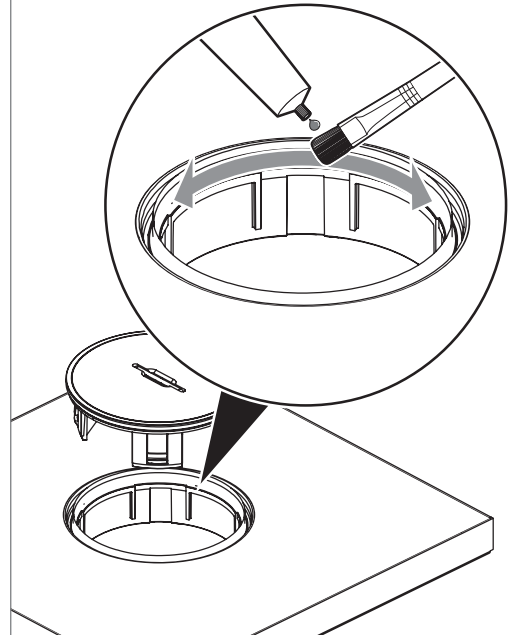
3



4



5



PF-G

- DE** Dichtungspflegemittel
Gebrauchsanleitung
- EN** Seal care agent
Instructions for use
- FR** Produit d'entretien spécial
garnitures d'étanchéité
Instructions d'utilisation
- ES** Producto de limpieza de juntas
Instrucciones de uso
- IT** Protezione per guarnizioni
Istruzioni d'uso
- RU** Средство ухода за уплотнениями
Инструкция по применению

OBO Bettermann GmbH & Co. KG
Postfach 1120
58694 Menden
Germany

www.obo-bettermann.com

THINK CONNECTED

DE

PF-G

Silikonfreies Dichtungspflegemittel für die Dichtungsringe von Unterflur-Einbaueinheiten der Typen:

- RKF3..
- RKFN2..
- RKFR2..
- RKFRN2..
- GRAF9-2..
- TUK2..

Nicht als Schmierstoff für Maschinen geeignet. Produkt sparsam verwenden (Bild **1**).

Mitgeltende Unterlagen

Sicherheitsdatenblatt PF-G.

Allgemeine Sicherheitshinweise

Längeren Hautkontakt vermeiden. Bei Verschlucken oder Augenkontakt Facharzt aufsuchen.

Gebrauch

– Dichtung ggf. von Fremdkörpern und Feuchtigkeit befreien.

– Wie in Bild **2** – **5** gezeigt, Dichtungspflegemittel auf alle Dichtungen von Tubus/Kassette mit einem Pinsel oder einem fusselreifen Lappen **dünn** auftragen.

– Pflegeintervall: alle 2-3 Monate.

Entsorgung

Produkt und Verpackung: Entsorgung wie Hausmüll gemäß den örtlichen Müllentsorgungsvorschriften.

Technische Daten

Merkmal	PF-G
Art.-Nr.	7407110
Farbe	weiß
Dichte	1,2 bis 1,3 g/cm³
Einsatztemperaturbereich	-30 bis 250 °C
Lagerfähigkeit	36 Monate im geschlossenen Originalgebinde
Bestandteile	Polytetrafluorethylen, Verdicker, Syntheseöl (Polyalkylenglykol), silikonfrei

EN

PF-G

Silicone-free seal care agent for the sealing rings of underfloor installation units of types:

- RKF3..
- RKFN2..
- RKFR2..
- RKFRN2..
- GRAF9-2..
- TUK2..

Not suitable as a lubricant for machines. Use product sparingly (fig. **1**).

Applicable documents

Safety datasheet PF-G.

General safety information

Avoid prolonged skin contact. If ingested or in case of eye contact, obtain the advice of a doctor.

Use

– Keep the seal free from foreign bodies and moisture.

– As shown in fig. **2** – **5**, apply a **thin** layer of the seal care agent on all seals of body/cassette, using a brush or lint-free cloth.

– Maintenance interval: every 2-3 months.

Disposal

Product and packaging: disposal as domestic waste, in accordance with the local waste disposal regulations.

Technical data

Characteristic	PF-G
Item no.	7407110
Colour	White
Density	1.2 to 1.3 g/cm³
Use temperature range	-30 to 250 °C
Storage options	36 months in closed original container
Component parts	Polytetrafluoroethylene, thickener, synthetic oil (polyalkylene glycol), Silicone-free

FR

PF-G

Produit d'entretien sans silicone pour bagues d'étanchéité des unités de montage sous-chape de type :

- RKF3..
- RKFN2..
- RKFR2..
- RKFRN2..
- GRAF9-2..
- TUK2..

Ne convient pas à une utilisation en tant que lubrifiant pour machines. Utilisez le produit d'entretien avec parcimonie (figure **1**).

Documents applicables

Fiche technique de sécurité PF-G.

Consignes générales de sécurité

Éviter un contact prolongé avec la peau. En cas d'ingestion ou de contact avec les yeux, consulter un médecin spécialiste.

Utilisation

– Ôter les éventuels corps étrangers ainsi que toute trace d'humidité sur la garniture d'étanchéité.

– Comme montré en figure **2** – **5**, appliquer **une couche fine** du produit d'entretien sur toutes les garnitures d'étanchéité des tubes/cassettes, à l'aide d'un pinceau ou d'un chiffon non pelucheux.

– Intervalle d'entretien: tous les 2-3 mois.

Élimination

Produit et emballage : élimination similaire à un déchet ménager, selon les directives locales d'élimination des déchets.

Caractéristiques techniques

Caractéristique	PF-G
N° d'article	7407110
Couleur	blanc
Masse volumique	1,2 à 1,3 g/cm³
Plage de température	-30 à 250 °C
Capacité de stockage	36 mois dans l'emballage d'origine fermé
Éléments :	Polytétrafluoroéthylène, épaississeur, huile de synthèse (glycol de polyalcalène), sans silicone

ES

PF-G

Producto de limpieza de juntas sin silicona para los anillos de junta de unidades integradas bajo piso de los siguientes tipos:

- RKF3..
- RKFN2..
- RKFR2..
- RKFRN2..
- GRAF9-2..
- TUK2..

No es apropiado como lubricante para máquinas. Utilice el producto con moderación (figura **1**).

Otros documentos vigentes

Ficha de datos de seguridad PF-G.

Indicaciones generales de seguridad

Evitar el contacto prolongado. Si se tra ga o si entra en contacto con los ojos se debe consultar a un médico.

Usos

– Limpiar la junta si hay cuerpos extraños o humedad.

– Como se indica en figura **2** – **5**, aplicar una **capa fina** del producto en las juntas del tubo o caja con un pincel o un paño que no deje pelusa.

– Intervalo de limpieza: cada 2-3 meses.

Eliminación

Eliminar el producto y el embalaje junto con la basura doméstica siguiendo las normas locales vigentes para la eliminación de basura.

Datos técnicos

Característica	PF-G
Número de artículo	7407110
Color	Blanco
Densidad	1,2 hasta 1,3 g/cm³
Margen de temperatura de aplicación	-30 hasta 250 °C
Propiedades de almacenamiento	36 meses en el envase original
Componentes	Politetrafluoretileno, espesante, aceite sintético (glicol de polialquilenol), Sin silicona

IT

PF-G

Protezione per guarnizioni, senza silicone, per anelli di tenuta di unità di costruzione sottopavimento, dei tipi:

- RKF3..
- RKFN2..
- RKFR2..
- RKFRN2..
- GRAF9-2..
- TUK2..

Non idoneo come lubrificante per macchine. Utilizzare il prodotto parsimonioso (figura **1**).

Documenti di riferimento

Scheda dati di sicurezza PF-G

Indicazioni generali di sicurezza

Evitare il contatto prolungato con la pelle. Consultare un medico specialista in caso di ingestione o contatto con gli occhi.

Uso

– Liberare la guarnizione da corpi estranei e umidità.

– Come descritto sulla figura **2** – **5**, applicare un strato **sottile** di prodotto sul tutti guarnizioni del tubo/cassetta, usando un pennello o un panno che non lasci pelucchi.

– Intervalli per l'applicazione: ogni 2-3 mesi.

Smaltimento

Prodotto e confezione: smaltire come rifiuti domestici in base alle normative locali sullo smaltimento dei rifiuti.

Dati tecnici

Caratteristiche	PF-G
Numero articolo	7407110
Colore	bianco
Densità	da 1,2 a 1,3 g/cm³
Range di temperatura di lavoro	da -30 a 250 °C
Conservabilità	36 mesi nella confezione originale chiusa
Componenti	Politetrafluoretilene, addensante, olio sintetico (polialchilenglicole) senza silicone

RU

PF-G

Средство ухода за уплотнениями, без силикона, для уплотнительных колец монтажных элементов для установки под полом следующих типов:

- RKF3..
- RKFN2..
- RKFR2..
- RKFRN2..
- GRAF9-2..
- TUK2..

Не годится в качестве смазки для обслуживания. Продукт следует применять экономно (Рис **1**).

Применимый документ

Сертификат безопасности PF-G.

Общие указания по технике безопасности

Избегать длительного контакта с кожей. При проглатывании или попадании в глаза обратиться к врачу.

Способ употребления

– При необходимости очистить уплотнение от загрязнений и вытереть насухо.

– Как показано на рисунке **2** – **5**, нанести средство ухода за уплотнениями тонким слоем при помощи кисточки или, не оставляющей волокна, ткани.

– Работы по уходу за уплотнениями следует проводить каждые 2-3 месяца.

Утилизация

Изделие и упаковка: утилизация вместе с бытовым мусором в соответствии с местными предписаниями по утилизации мусора.

Технические характеристики

Особенности	PF-G
Артикульный номер	7407110
Цвет	белый
Плотность	1,2–1,3 г/см³
Диапазон рабочих температур	от -30 до 250 °C
Пригодность к хранению	36 месяцев в закрытой оригинальной упаковке
Компоненты	Политетрафторэтилен, загуститель, синтетическое масло (полиалкиленгликоль) не содержит силикон