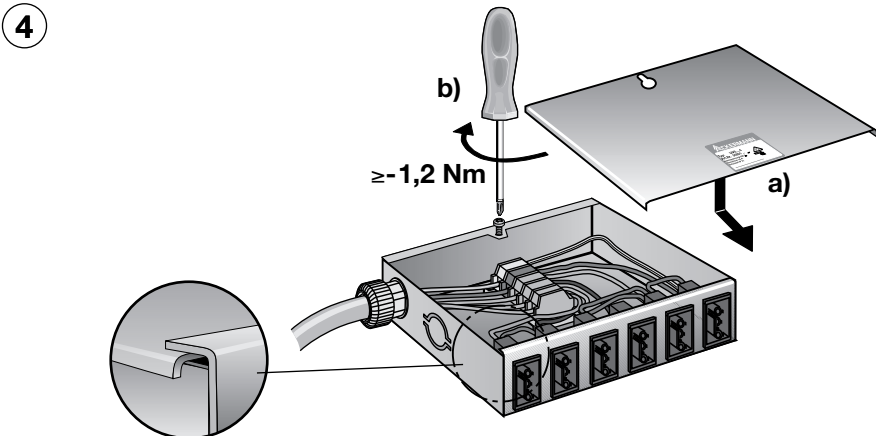
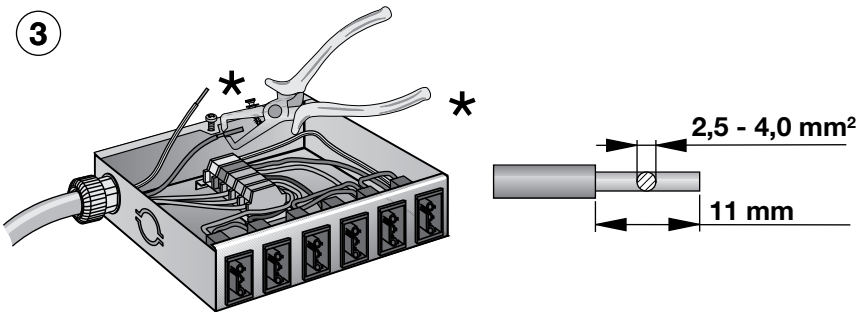
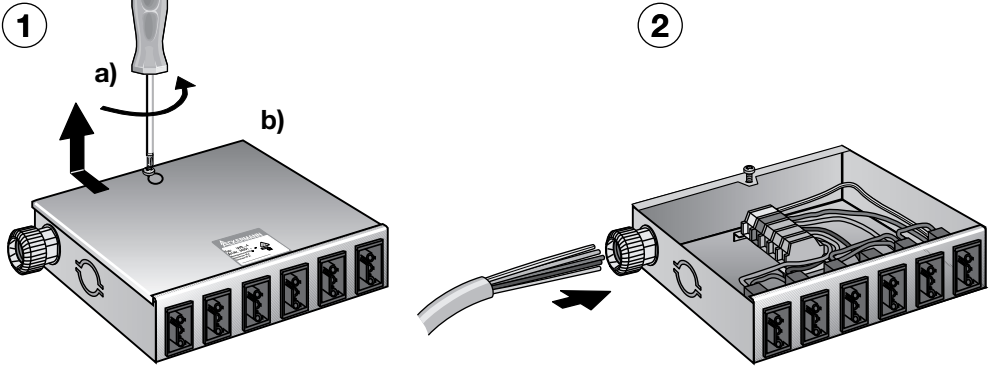




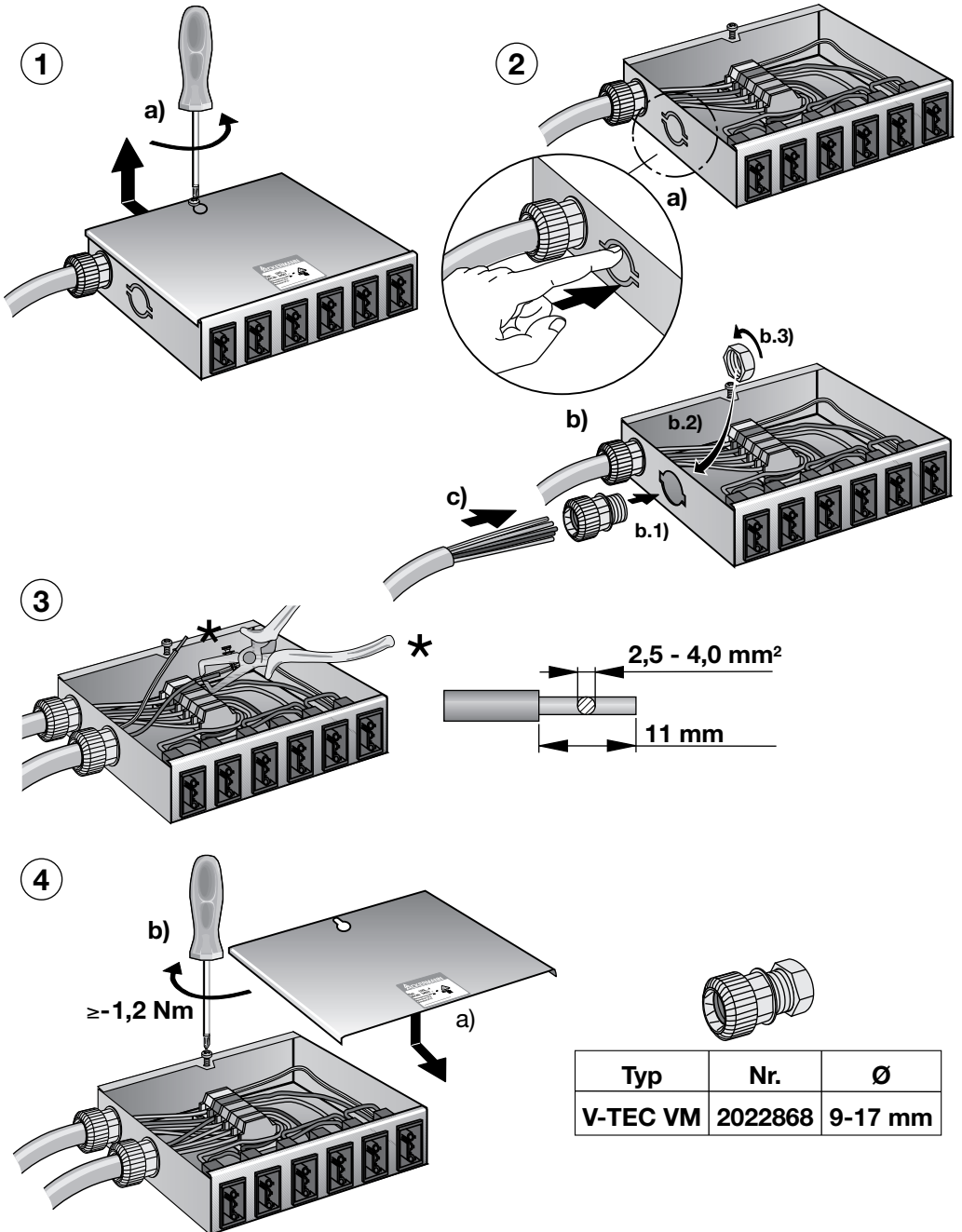
# Montageanleitung • Mounting instructions - UVS6.2 -





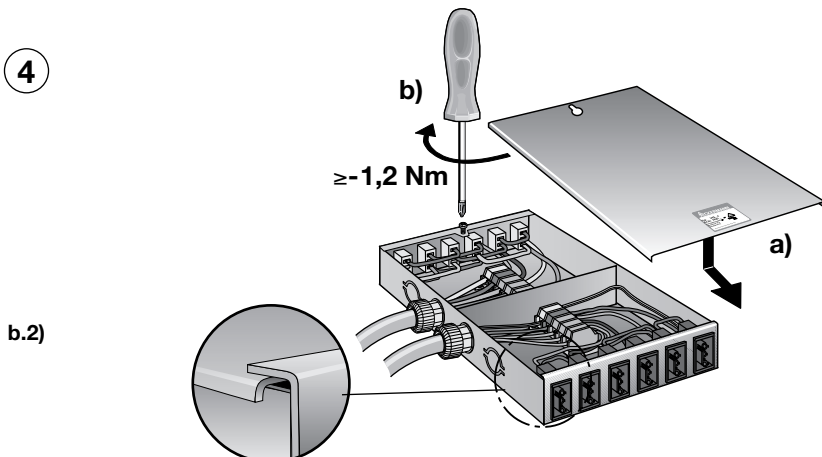
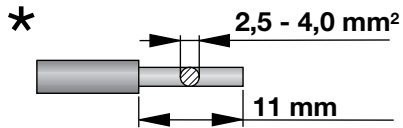
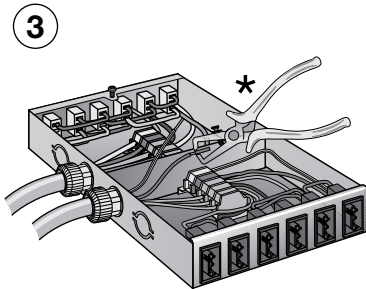
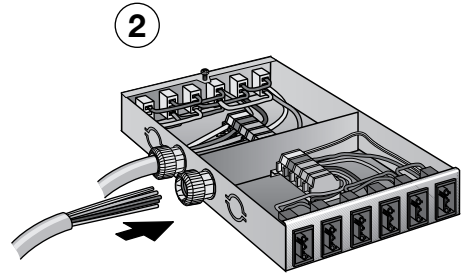
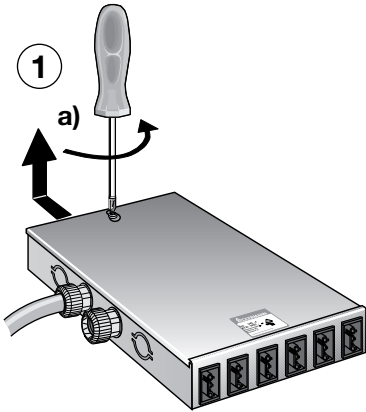
# Montageanleitung • Mounting instructions

## - UVS6.2 -



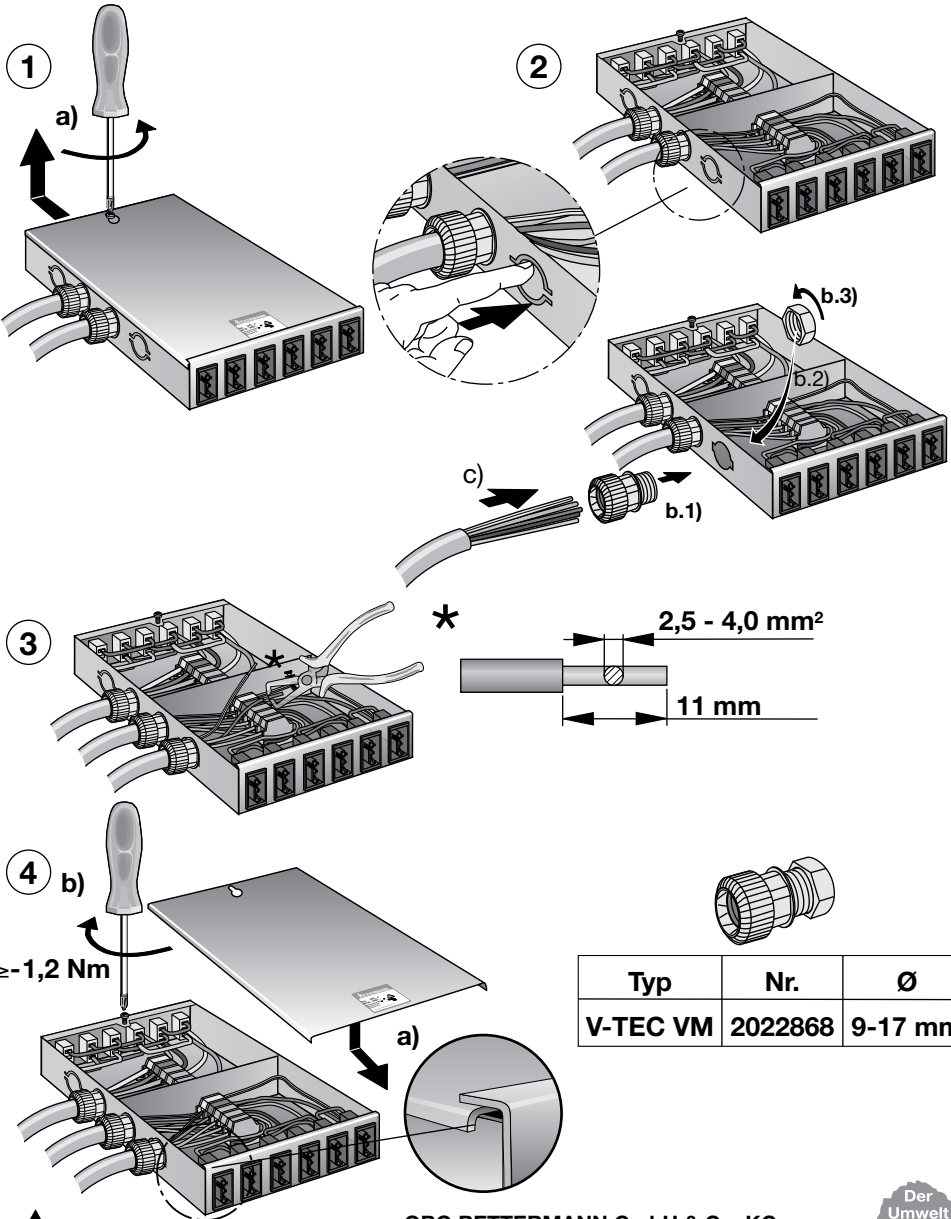


# Montageanleitung • Mounting instructions - UVS 6S6W.2 -





# Montageanleitung • Mounting instructions - UVS 6S6W.2 -



**ACKERMANN**  
CABLE MANAGEMENT

OBO BETTERMANN GmbH & Co. KG  
Wehrstraße 2  
D-51645 Gummersbach  
Tel.: +49 (0) 23 73/89 15 00  
Mail: hotline.ackermann@obo.de



Umweltfreundlich gedruckt  
auf 100% Recyclingpapier