

Montageanleitung Betonsockel

D

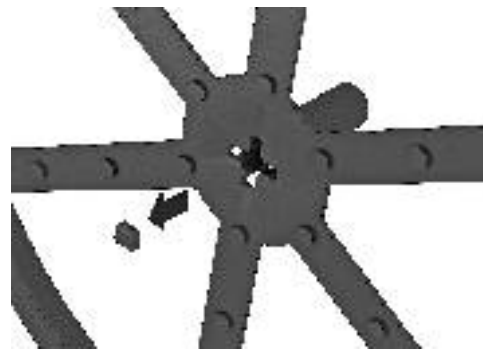


1. Bereitstellen

Gewindestange
isFang 3B-G1 (5408971) für 1 FangFix-Stein
isFang 3B-G2 (5408972) für 2 FangFix-
Steine
isFang 3B-G3 (5408973) für 3 FangFix-
Steine

FangFix-Stein
F-FIX-S16 (5403227)

Kantenschutz
F-FIX-B16 (5403235)



2. Vorbereitung

Kunststoffsteg in der Mitte des
Kantenschutzes mithilfe eines
Seitenschneiders oder Ø 20 mm Bohrers
entfernen, anschließend Gewindestange
von unten durch die Öffnung schieben.



3. Zusammenbau

Betonsockel von oben auf Gewindestange
positionieren und mit Feststellmutter
fixieren.

Montageanleitung Fangmastständer



1. Bereitstellen

Verwenden Sie Handschuhe, um
Verletzungen zu vermeiden.
Vorgefertigte Betonsockel +
Fangmastständer (Typ isFang 3B-...)
bereitstellen.



2. Positionieren

Feststellmuttern an den Gewindestangen
entfernen, anschließend Fangmastständer
aufklappen und auf die Betonsockeln
montieren.



3. Höhere Windlastzonen

Um das Fangmastsystem isFang 3B-150
(1,5 m Spreizbreite) in einer höheren
Windlastzone zu verwenden, müssen am
Fuß des Fangmastes zwei Betonsockel
nebeneinander positioniert werden.



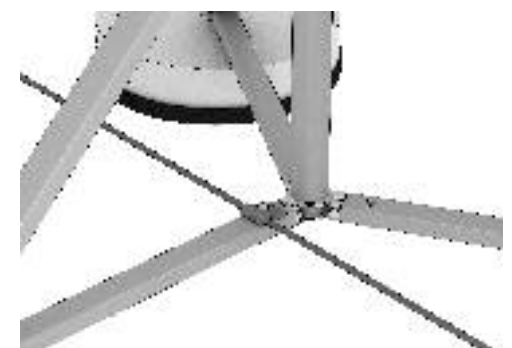
3. Ausgleich der Dachneigung

Dreibeinstativ abhängig von der
Dachneigung (maximal 5°) mit einer
Wasserwaage ausgleichen, anschließend
Feststellmuttern anziehen.



5. Fixieren

Fangmast von oben in die Haltevorrichtung
des Fangmastständers einführen und mit
Spannschelle fixieren.



6. Anschließen

Inkl. Rd 8-10 Überleger zum Befestigen des
Rundleiters am Fangmast.

Mounting instructions, concrete plinth

GB

OBO
BETTERMANN

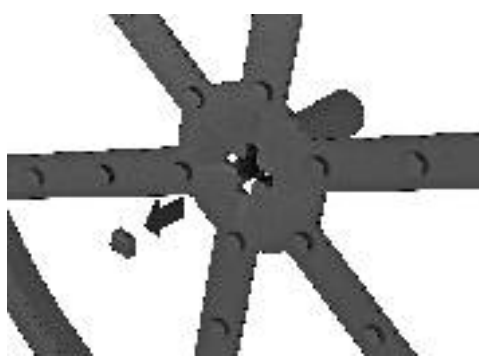


1. Make available

Threaded rod
isFang 3B-G1 (5408971) for 1 FangFix stone
isFang 3B-G2 (5408972) for 2 FangFix stones
isFang 3B-G3 (5408973) for 3 FangFix stones

FangFix stone
F-FIX-S16 (5403227)

Edge protection



2. Preparation

Remove the plastic bar in the middle of the edge protection using a side cutter or $\varnothing 20$ mm drill and then push the threaded rod through the opening from beneath.



3. Assembly

From above, position the concrete plinth on the threaded rod and fix it with a lock nut.

Mounting instructions, interception rod stand



1. Make available

Use gloves to avoid injury.
Make the prefabricated concrete plinth and interception rod stand (type isFang 3B-...).



2. Positioning

Remove the lock nuts on the threaded rods, then open the interception rod stand and mount it on the concrete plinth.



3. Higher wind-speed zones

To use the isFang 3b-150 (1.5 m spreading width) interception rod system in areas with higher wind speeds, two concrete plinths must be positioned next to each other at the foot of the interception rod.



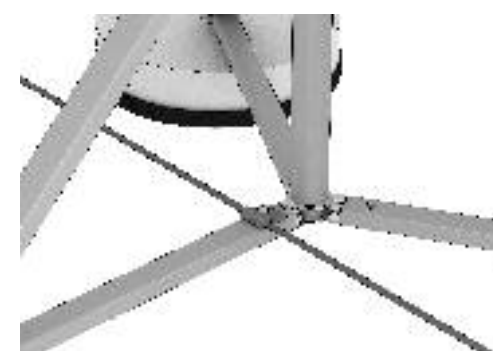
4. Compensation for roof slant

Using a spirit level, compensate the tripod stand according to the roof slope (maximum 5°) and then tighten the lock nuts.



5. Fixing

Insert the interception rod into the retaining unit of the interception rod stand from above and fix it with a tension clip.



6. Connection

Incl. Rd 8-10 crossbar to fasten the round cable to the interception rod.

OBO Bettermann GmbH & Co. KG
Postfach 1120
D-58694 Menden
www.obo.de

Kundenservice Deutschland
Tel.: 0 23 73/89-15 00
Fax: 0 23 73/89-77 77
E-Mail: info@obo.de