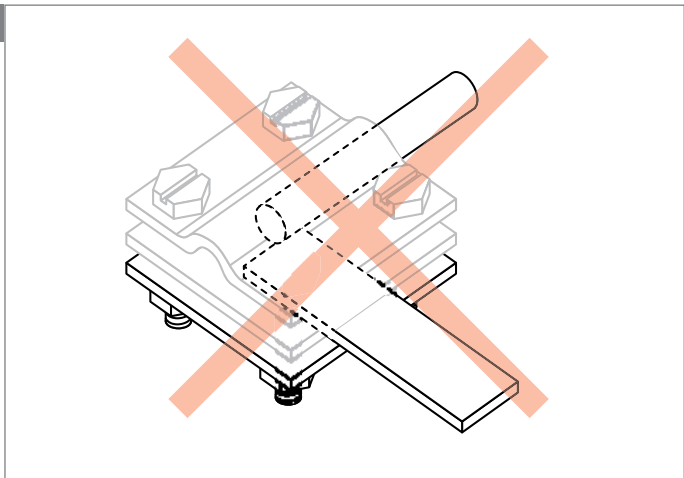
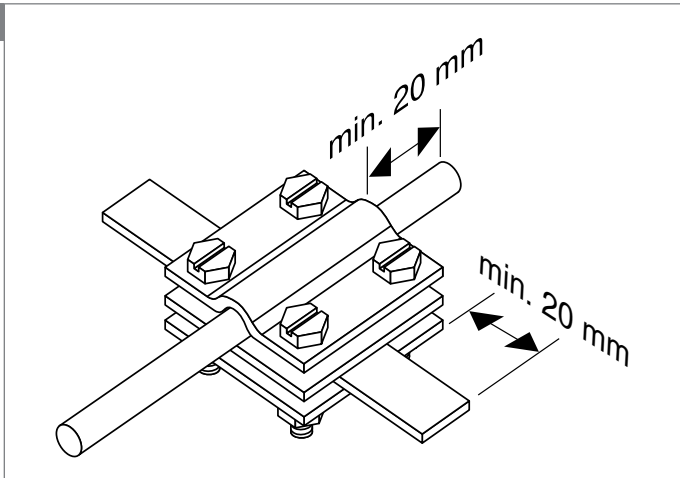


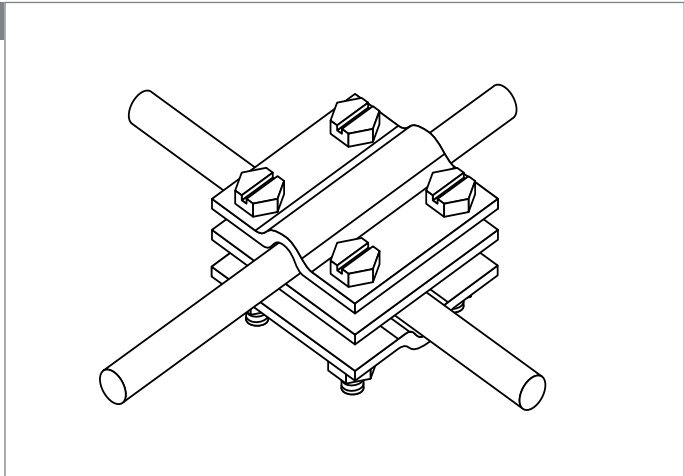
1



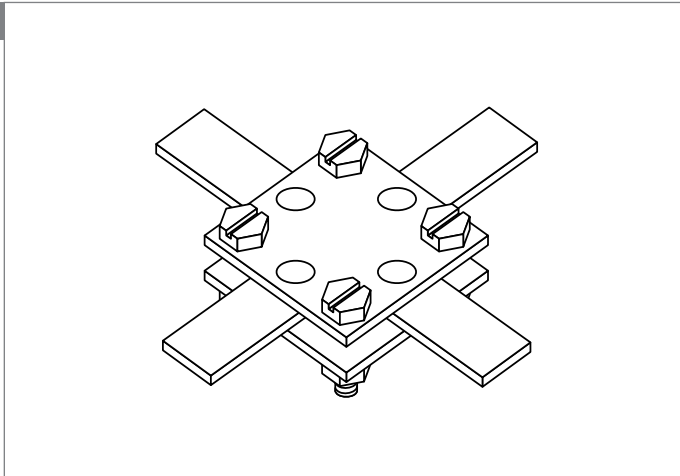
2



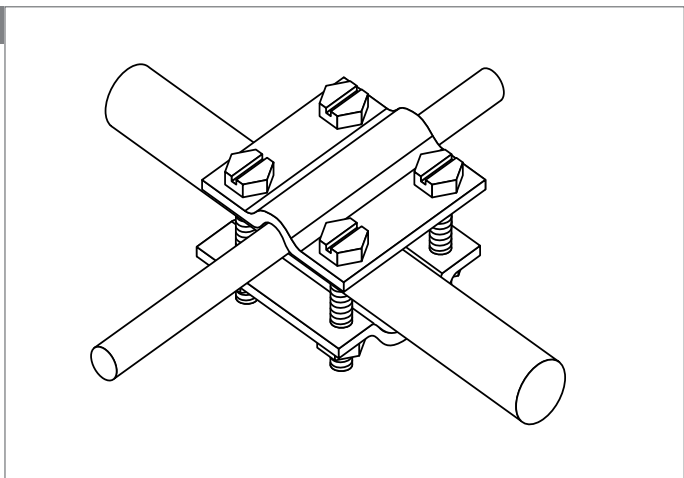
3



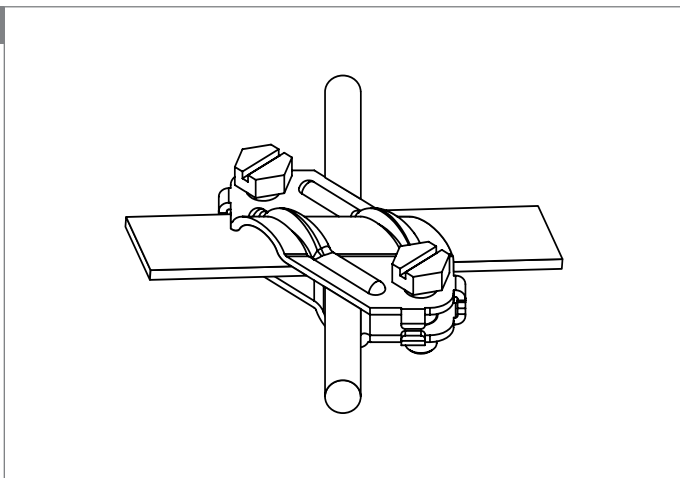
4



5



6



DE Kreuzverbinder
Montage- und Installationsanleitung

EN Cross-connectors
Assembly and installation instructions

OBO Bettermann GmbH & Co. KG
Postfach 1120
58694 Menden
Germany

www.obo-bettermann.com

THINK CONNECTED

DE

Kreuzverbinder

Produktbeschreibung

Kreuzverbinder mit und ohne Zwischenplatte, zum Verbinden von Flach- und Rundleitern bei Erdungsanlagen und Fangeinrichtungen, für Innen- und Außenbereich. Einzusetzen oberhalb des Erdbodens, in Beton oder im Erdboden. Je Kreuzverbinder sind zwei Leiter zugelassen, getestet für Verbindung im 90°-Winkel. Mögliche Kombinationen von Leitermaterialien und -typen siehe Tabelle technische Daten.

Zielgruppe

Arbeiten an Erdungsanlagen und Fangeinrichtungen dürfen nur von Personen mit qualifizierter Ausbildung durchgeführt werden:

- Bei der Errichtung von Niederspannungsanlagen nach VDE 0100-410 (IEC 60364-4-41) und VDE 0100-540 (IEC 60364-5-54), z. B. Elektrofachkraft
- Bei Blitzschutzanlagen nach VDE 0185-305 (IEC 62305), z. B. Blitzschutzfachkräfte

Allgemeine Sicherheitshinweise

Montage nicht bei Gewittern durchführen!

Kreuzverbinder montieren

⚠ Gefahr! Funktionsausfall durch Korrosion!

Das Verbinden von Leitern mit Kreuzverbindern in nicht zugelassener Kombination kann im Laufe der Zeit durch elektrochemische Korrosion zum Funktionsausfall der Erdungsanlage führen. Entnehmen Sie zugelassene Kombinationen der Tabelle technische Daten.

⚠ Gefahr! Funktionsausfall durch ungenügende Leitfähigkeit!

Verunreinigungen, Öl/Fett und Anstriche an den Verbindungsstellen der Leiter beseitigen. Nur blanke Metalloberflächen verbinden.

- Befestigungsschrauben des Kreuzverbinders lösen.
- Leiter im 90°-Winkel fixieren. Dabei müssen beide Leiter vollständig durch den Kreuzverbinder hindurchgeführt werden (siehe **1** und **2**.)
- Schrauben gleichmäßig anziehen, dabei Anzugsdrehmoment der Tabelle technische Daten einhalten.
- Für Korrosionsschutz (z. B. im Erdreich) verwenden Sie die OBO Korrosionsschutzbinde (Art. 2360055 oder 2360101).

Weitere Montagebeispiele

- 2** Mit Zwischenplatte, Rd 8 und FL 20x2,5 (z. B. Art. 5312655)
- 3** Mit Zwischenplatte, zweimal Rd 8 (z. B. Art. 5312345)
- 4** Ohne Zwischenplatte, zweimal FL 20x2,5 (z. B. Art. 5314534)
- 5** Ohne Zwischenplatte, Rd 8 und Rd 16 (z. B. Art. 5312809)
- 6** Rd 8 und FL 20x2,5 (z. B. Art. 5312925)

Entsorgung

- Verpackung wie Hausmüll
 - Artikel wie Altmetall (Cu, VA, St, FT)
- Beachten Sie die örtlichen Müllentsorgungsvorschriften.

EN

Cross-connectors

Product description

Cross-connectors with and without intermediate plate, for the connection of flat and round cables for earthing systems and interception systems, for interior and exterior areas. To be used above ground, in concrete or in the ground. Two conductors are permitted per cross-connector, tested for connections at a 90° angle. Refer to the technical data table for possible combinations of conductor materials and types.

Target group

Work on earthing systems and interception systems may only be carried out by qualified people:

- For the erection of low-voltage systems according to VDE 0100-410 (IEC 60364-4-41) and VDE 0100-540 (IEC 60364-5-54), e.g. an electrical technician
- For lightning protection systems to VDE 0185-305 (IEC 62305), e.g. lightning protection specialists

General safety information

Do not carry out mounting work during a storm!

Mounting cross-connectors

⚠ Danger! Function failure due to corrosion!

The connection of conductors in an unpermitted combination with cross-connectors can, over time, lead to the function failure of the earthing system due to electrochemical corrosion. Refer to the technical data table for approved combinations.

⚠ Danger! Function failure due to insufficient conductivity!

Remove impurities, oil/grease and coatings at the connection points. Only connect shiny metal surfaces.

- Slacken the fastening screws of the cross-connector.
- Fix the conductor at a 90° angle. For this, both conductors must be fully run through the cross-connector (see **1** and **2**.)
- Tighten the screws evenly, ensuring that the tightening torque of the technical data is complied with.
- For corrosion protection (e.g. in the earth), use the corrosion protection strip (item 2360055 or 2360101).

Other mounting examples

- 2** With intermediate plate, Rd 8 and FL 20x2.5 (e.g. item 5312655)
- 3** With intermediate plate, double Rd 8 (e.g. item 5312345)
- 4** Without intermediate plate, double FL 20x2.5 (e.g. item 5314534)
- 5** Without intermediate plate, Rd 8 and Rd 16 (e.g. item 5312809)
- 6** Rd 8 and FL 20x2.5 (e.g. item 5312925)

Disposal

- Packaging as household waste
 - Articles as scrap metal (Cu, VA, St, FT)
- Comply with the local waste disposal regulations.

Technische Daten

Technical data

Art.-Nr. Item.-No.	Typ Type	Zwischenplatte Intermediate plate	Abmessungen Dimensions	Material Material	Leiter 1 Conductor 1	Leiter 2 Conductor 2	Getestet* Tested*	Anzugsdrehmoment Tightening torque
5312906	250	–	59 x 59 mm	St FT	Rd 8 FT FL 20x2,5 FT	Rd 8 FT FL 20x2,5 FT	N (50 kA)	12 Nm
5312925	250 V4A	–	59 x 59 mm	V4A	Rd 8 V4A Rd8 V4A FL 20x2,5 V4A Rd 8 FT Rd 8 FT FL 20x2,5 FT Rd 8 Al Rd 8 Cu Rd 8 Cu FL 20x2,5 Cu	Rd 8 V4A FL 20x2,5 V4A Rd 8 FT FL 20x2,5 FT FL 20x2,5 FT Rd 8 Al Rd 8 Cu FL 20x2,5 Cu	H (100 kA) H (100 kA) H (100 kA) N (50 kA) N (50 kA) N (50 kA) H (100 kA) H (100 kA) H (100 kA)	12 Nm
5312035	251 8-10	–	52 x 52 mm	St FT	Rd 8 FT	Rd 8 FT	H (100 kA)	6 Nm
5312132	251 Cu	–	52 x 52 mm	Cu	Rd 8 Cu	Rd 8 Cu	H (100 kA)	6 Nm
5312310	252 8-10 FT	X	60 x 60 mm	St FT	Rd 8 FT	Rd 8 FT	H (100 kA)	12 Nm
5312318	252 8-10 V4A	X	60 x 60 mm	V4A	Rd 8 V4A Rd 8 FT Rd 8 Al Rd 8 Cu	Rd 8 V4A Rd 8 FT Rd 8 Al Rd 8 Cu	H (100 kA)	12 Nm
5312418	252 8-10 Cu	X	60 x 60 mm	Cu	Rd 8 Cu	Rd 8 Cu	H (100 kA)	12 Nm
5312345	252 8-10x16 FT	X	60 x 60 mm	St FT	Rd 8 FT	Rd 16 FT	H (100 kA)	12 Nm
5312442	252 8-10x16 Cu	X	60 x 60 mm	Cu	Rd 8 Cu	Rd 16 Cu	H (100 kA)	12 Nm
5312655	252 8-10xFL30 FT	X	60 x 60 mm	St FT	Rd 8 FT	FL 20x2,5 FT	H (100 kA)	12 Nm
5312604	253 8x8	–	60 x 60 mm	St F	Rd 8 FT	Rd 8 FT	H (100 kA)	12 Nm
5312809	253 10x16	–	60 x 60 mm	St F	Rd 8 FT	Rd 16 FT	H (100 kA)	12 Nm
5314038	254 DIN 8-10 FT	X	52 x 52 mm	St FT	Rd 8 FT	Rd 8 FT	H (100 kA)	6 Nm
5314135	254 DIN 8-10 Cu	X	52 x 52 mm	Cu	Rd 8 Cu	Rd 8 Cu	H (100 kA)	6 Nm
5314518	255 30	X	52 x 52 mm	St FT	FL 20x2,5 FT	FL 20x2,5 FT	H (100 kA)	6 Nm
5314534	255 A-FL30 FT	–	60 x 60 mm	St FT	FL 20x2,5 FT	FL 20x2,5 FT	H (100 kA)	6 Nm
5314615	256 DIN 30 FT	X	60 x 60 mm	St FT	FL 20x2,5 FT	FL 20x2,5 FT	H (100 kA)	12 Nm
5314623	256 DIN 40 FT	X	60 x 80 mm	St FT	FL 20x2,5 FT	FL 20x2,5 FT	H (100 kA)	12 Nm
5314658	256 A-DIN 30 FT	–	60 x 60 mm	St FT	FL 20x2,5 FT	FL 20x2,5 FT	H (100 kA)	12 Nm
5314666	256 A-DIN 40 FT	–	60 x 80 mm	St FT	FL 20x2,5 FT	FL 20x2,5 FT	H (100 kA)	12 Nm

Legende / Legend

St Stahl / Steel

V4A Edelstahl, rostfrei 1.4571 / Stainless steel 1.4571

Cu Kupfer / Copper

FT tauchfeuerverzinkt / hot-dip galvanised

F feuerverzinkt / hot-dip galvanised

Rd Rundleiter / round cable

FL Flachleiter / flat conductor

* getestet nach / tested acc. to EN 50164-1 / IEC 62561-1