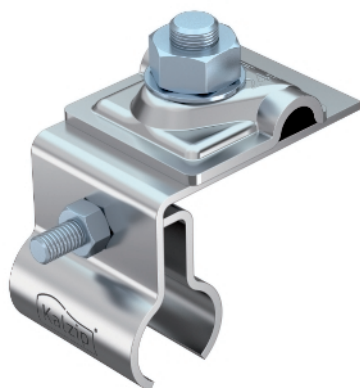


## Falzklemme, Kalzip feste Leitungsführung



- für Rundstehfalzsysteme, feste Leitungsführung
- Herstellerfreigabe durch das Unternehmen Kalzip gegeben
- geprüft nach VDE 0185-561-1 (IEC/EN 62561-1)

Typ	Passung	Klemm-	Blitzstrom-	Verp. Gewicht	Art.-Nr.
	mm	bereich	tragfähigkeit		
RSF 249 8-10 VA	Rd 8-10	max. 10	N/50	50	14,200

V2A Edelstahl, rostfrei 1.4301

### Abmessungen

