

Bügelzelle, 3fach Kunststoffdruckwanne



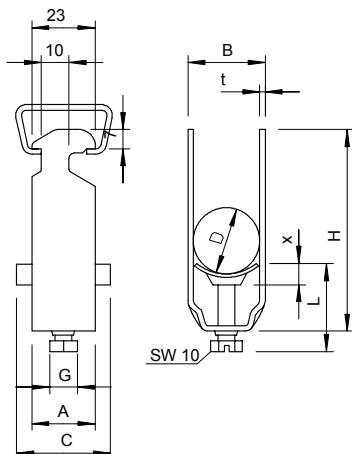
Passend zu allen C-Profilsschienen mit 16 - 17 mm Schlitzweite.
 Schelle und Schraube aus tauchfeuerverzinktem Stahl, Druckwanne aus Polypropylen, halogenfrei, Farbe Lichtgrau RAL 7035.

Typ	Spann- bereich D mm	Verp. Stück	Gewicht kg/100 St.	Art.-Nr.
2056 3 12 FT	8-12	50	4,900	1162128
2056 3 16 FT	12-16	50	6,200	1162160
2056 3 22 FT	16-22	50	7,100	1162225
2056 3 28 FT	22-28	50	10,650	1162284
2056 3 34 FT	28-34	50	13,100	1162349
2056 3 40 FT	34-40	50	14,350	1162403
2056 3 46 FT	40-46	25	19,800	1162462
2056 3 22 ALU	16-22	50	2,050	1183524
2056 3 28 ALU	22-28	50	2,900	1183532
2056 3 34 ALU	28-34	50	4,200	1183540

St Stahl **Alu** Aluminium

FT tauchfeuerverzinkt

Abmessungen



Typ	Spann- bereich D mm	Maß A mm	Maß B mm	Maß C mm	Maß G mm	Maß t mm	Maß x mm	Maß H mm	Maß L mm	Max. Anzugsdrehmoment Nm
2056 3 12 FT	8-12	23	16	34	M6	1,5	5	70	47	3
2056 3 16 FT	12-16	23	20	34	M6	1,5	5	82	47	3
2056 3 22 FT	16-22	23	27	34	M6	1,5	5	101	47	3
2056 3 28 FT	22-28	23	33	34	M6	2	5	121	47	3
2056 3 34 FT	28-34	23	39	34	M8	2	6	142	56,5	5
2056 3 40 FT	34-40	23	45	34	M8	2	6	162	56,5	5
2056 3 46 FT	40-46	23	51	40	M8	2	6	184	56,5	5
2056 3 22 ALU	16-22	23	27	34	M6	1,5	5	101	47	2
2056 3 28 ALU	22-28	23	33	34	M6	2	5	121	47	2
2056 3 34 ALU	28-34	23	39	34	M8	2	6	142	56,5	2