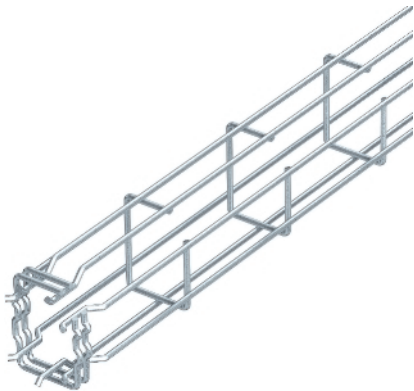


### G-Giterrinne Magic, Seitenhöhe 75 mm



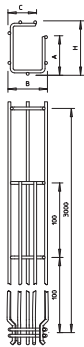
Giterrinne in G-Form aus punktgeschweißten Stahldrähten mit unterschiedlichen Seitenhöhen und Breiten.  
 Direkte Wand- und Deckenmontage möglich. Belastungsangaben zu den unterschiedlichen Verlegearten sind auf Anfrage erhältlich.  
 Magnetische Schirmdämpfung 15 dB.

Typ	Seitenhöhe mm	Draht- Ø mm	Verp. m	Gewicht kg/100 m	Art.-Nr.
<b>G-GRM 75 50 G</b>	75	3,9	3	79,900	<b>6005538</b>
<b>G-GRM 75 50 FT</b>	75	3,9	3	81,700	<b>6005523</b>
<b>G-GRM 75 50 A2</b>	75	3,9	3	79,900	<b>6005553</b>
<b>G-GRM 75 50 A4</b>	75	3,9	3	79,900	<b>6005568</b>

**St** Stahl **V2A** Edelstahl, rostfrei A2 **V4A** Edelstahl, rostfrei A4

**G** galvanisch verzinkt **FT** tauchfeuerverzinkt

#### Abmessungen



Typ	Länge mm	Maß B mm	Maß H mm	Maß C mm	Maß A mm	Draht- Ø mm
<b>G-GRM 75 50 G</b>	3000	53	73	40	53	3,9
<b>G-GRM 75 50 FT</b>	3000	53	73	40	53	3,9
<b>G-GRM 75 50 A2</b>	3000	53	73	40	53	
<b>G-GRM 75 50 A4</b>	3000	53	73	40	53	

#### Belastung

#### G-GRM 75/50

Befestigungs Variante	Stützabstand[m]			
	Belastung [kN/m]			
<b>1</b>	<b>1,5</b>	<b>2</b>	<b>2,5</b>	
<b>Wandbefestigung K12 1818</b>	0,3	0,2	0,15	0,1
<b>Deckenbefestigung K12 1818</b>	0,35	0,2	0,15	0,1
<b>Deckenbefestigung K12 1818</b>	0,35	0,2	0,15	0,1