

Technisches Datenblatt

Magnetheber, 1300 N

Artikelnummer: 7408630



Magnetheber WZ 1028 für das Herausheben von Dosen- und Kanaldeckeln mit überklebten textilen Bodenbelägen mit einer Dicke von 3-10 mm. Haftkraft: 1.300 N

CE

Stammdaten

Artikelnummer	7408630
Typ	WZ 1028
Bezeichnung 1	Magnetheber
Bezeichnung 2	1300 N
Hersteller	OBO
Kleinste VK-Einheit	1
Mengeneinheit	Stück
Gewicht	201,6 kg
Gewichtseinheit	kg/100 St.
CO2 Fußabdruck (GWP) Cradle-to-Gate	0,7351 kg CO2e / 1 Stück

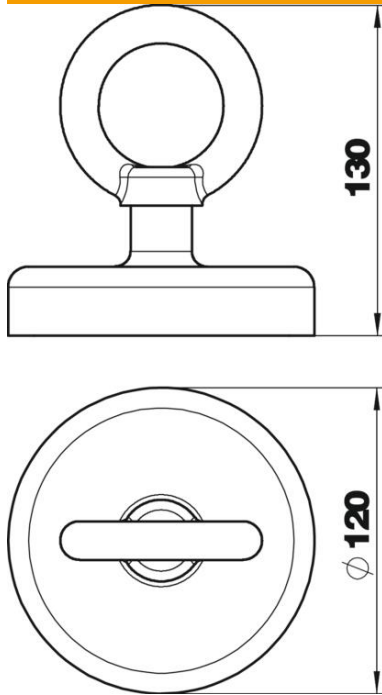
Technisches Datenblatt

Magnetheber, 1300 N

Artikelnummer: 7408630



Abmessungen



Technische Daten

Art des Zubehörs

sonstige