

Technisches Datenblatt

Wand- und Stielausleger MWAG 12 FS

Artikelnummer: 6424616



Leichter Wand- und Stielausleger in gekanteter Ausführung für die schraubenlose Gitterrinnenbefestigung.
Inklusive Schraube M10x25 zur Befestigung an U-Stielen.
Inklusive Flachrundschraube M10 x 25 zur Befestigung an U-Stielen.



St Stahl

FS bandverzinkt

Stammdaten

Artikelnummer	6424616
Typ	MWAG 12 31 FS
Bezeichnung 1	Wand- und Stielausleger
Bezeichnung 2	für Gitterrinne
Hersteller	OBO
Dimension	B310mm
Farbe	zink
Werkstoff	Stahl
Oberfläche	bandverzinkt
Oberflächennorm	DIN EN 10346
Kleinste VK-Einheit	1
Mengeneinheit	Stück
Gewicht	50,3 kg
Gewichtseinheit	kg/100 St.
CO2 Fußabdruck (GWP) Cradle-to-Gate	1,3812 kg CO2e / 1 Stück

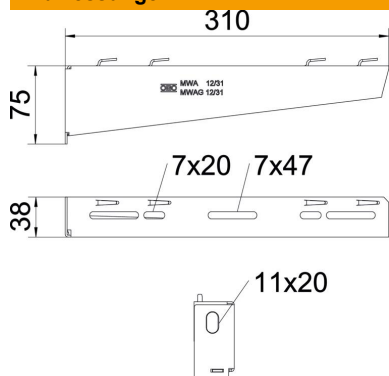
Technisches Datenblatt

Wand- und Stielausleger MWAG 12 FS

Artikelnummer: 6424616



Abmessungen

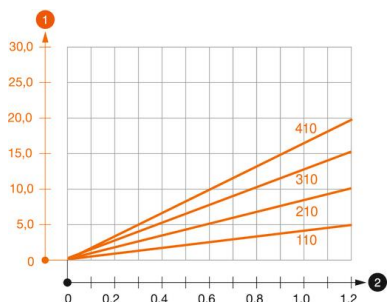


Länge	38,5 mm
Breite	310 mm
Breite	12 in
Höhe	75 mm
Höhe	2,95 in
Maß A	38,5 mm
Maß B	310 mm
Maß H	75 mm

Technische Daten

Ausführung	Wand- und Stielausleger
F in kN	1,2 kN
Funktionserhalt	nein
für Breite max.	300 mm
für Breite min.	300
Lochdurchmesser	11 mm
Rostfreier Stahl, gebeizt	nein
Winkelbereich max.	90 mm
Winkelbereich min.	90 mm

Belastungen



Belastungsdiagramm Ausleger Typ MWAG 12

- 1 Durchbiegung der Auslegerspitze bei zulässiger Auslegerbelastung
- 2 Zulässige Auslegerbelastung in kN ohne Mannlast
- Belastungskurve mit Auslegerlängen in mm

Belastungskennwerte Dübel für Wand- und Stielausleger MWAG 12

Wandbefestigung

Dübel Typ	Maximale Belastung [kN]			
	Auslegerbreite [mm]			
BZ3 10x90/0-30	110	210	310	410
	1,2	1,2	1,2	1,2

Max. Belastung F ges. = Kabelgewicht + Kabelrinne + Ausleger. Die angegebenen Werte basieren auf gerissenem Beton der Festigkeitsklasse C20/25. Die Einbaubedingungen der ETA-Zulassung (Dübel) sind zu beachten!

Technisches Datenblatt

Wand- und Stielausleger MWAG 12 FS

Artikelnummer: 6424616



Belastungswerte für MWAG 12 am Hängestiel



Stiel	Maximale Belastung F ges. in kN			
	Auslegerlänge in mm			
	100	200	300	400
US 3 K/ 20 - 60	1,2	1,2	1,2	1,2
US 3 K/ 70 - 120	1,2	1,2	1,2	1,2
US 5 K/ 20 - 60	1,2	1,2	1,2	1,2
US 5 K/ 70 - 120	1,2	1,2	1,2	1,2