

Technisches Datenblatt

Kabelleiter LG 60, 3 m VS FS

Artikelnummer: 6208547



Kabelleiter mit gelochtem Seitenholm in der Seitenhöhe 60 mm mit eingieteten, nach oben offenen C-Profil-Sprossen (Ausführung VS). Die Kabelleiter wird in zusammengeklappter Ausführung geliefert.

Kabel können mit der passenden Bügelschelle Typ 2056 montiert werden.

Die Kabelleitern in den Breiten 200 mm bis 400 mm sind auch zulässig für die vertikale Montage als Steigeleiter in Anlagen mit elektrischem Funktionserhalt nach DIN 4102 Teil 12. Kabel können mit der für den Funktionserhalt zugelassenen Bügelschelle Typ 2056 M montiert werden. Magnetische Schirmdämpfung ohne Deckel 10 dB, mit Deckel 15 dB. Andere Breiten sind auf Anfrage erhältlich.



St Stahl

FS bandverzinkt

Stammdaten

Artikelnummer	6208547
Typ	LG 650 VS 3 FS
Bezeichnung 1	Kabelleiter
Bezeichnung 2	gelocht, mit VS Sprosse
Hersteller	OBO
Dimension	60x500x3000
Farbe	zink
Werkstoff	Stahl
Oberfläche	bandverzinkt
Oberflächennorm	DIN EN 10346
Kleinste VK-Einheit	3
Mengeneinheit	Meter
Gewicht	332,6 kg
Gewichtseinheit	kg/100 m
CO2 Fußabdruck (GWP) Cradle-to-Gate	8,0922 kg CO2e / 1 Meter

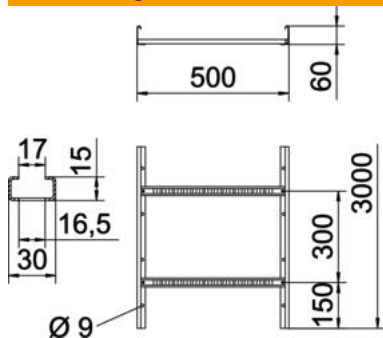
Technisches Datenblatt

Kabelleiter LG 60, 3 m VS FS

Artikelnummer: 6208547



Abmessungen



Abmessung	60x500x3000
Länge	3.000 mm
Breite	500 mm
Höhe	60 mm
Maß B	500 mm
Schlitzmaß Sprosse	16,50

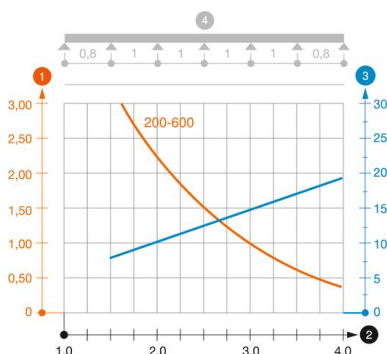
Technische Daten

Ausführung der Sprossen	Profil gelocht
Ausführung des Seitenholms	flaches Profil
Befestigung der Sprosse	blindgenietet
Befestigungsart Montage-System	Boden Decke Wand
Funktionserhalt	nein
Nutzquerschnitt	248 cm ²
Nutzquerschnitt	24800 mm ²
Rostfreier Stahl, gebeizt	nein
Seitenlochung	ja
Sprossenabstand	300 mm
Weitspann-Ausführung	nein
Holmstärke	1,5 mm

Belastungen

einsetzbare Stützabstände min.	1,5 m
einsetzbare Stützabstände max.	4 m
Stützabstand 1,5m	3,1 kN/m
Stützabstand 2,0m	2,25 kN/m
Stützabstand 2,5m	1,5 kN/m
Stützabstand 3,0m	1,1 kN/m
Stützabstand 3,5m	0,75 kN/m
Stützabstand 4,0m	0,45 kN/m

Belastungsdiagramm Kabelleiter Typ LG 60 VS



- 1 Zulässige Kabelrinnen-/leiterbelastung in kN/m ohne Mannlast
- 2 Stützweite in m
- 3 Holmdurchbiegung in mm bei zulässig kN/m
- 4 Belastungsschema beim Prüfverfahren
- Belastungskurve mit Kabelrinne-/leiterbreite in mm
- Holmdurchbiegungskurve je nach Stützweite