

Technisches Datenblatt

Flachwinkel, für Kanal Typ WDK 100230

Artikelnummer: 6182314



Flachwinkel zur Richtungsänderung der WDK-Kanäle.



PVC Polyvinylchlorid

Stammdaten

Artikelnummer	6182314
Typ	WDK F100230CW
Bezeichnung 1	Flachwinkel
Hersteller	OBO
Dimension	400x230x100
Farbe	cremeweiß; RAL 9001
Werkstoff	Polyvinylchlorid
Kleinste VK-Einheit	1
Mengeneinheit	Stück
Gewicht	188,5 kg
Gewichtseinheit	kg/100 St.
CO2 Fußabdruck (GWP) Cradle-to-Gate	6,7016 kg CO2e / 1 Stück

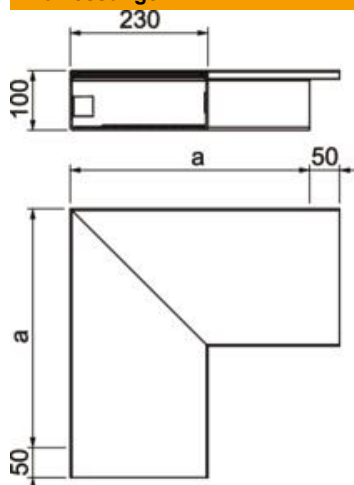
Technisches Datenblatt

Flachwinkel, für Kanal Typ WDK 100230

Artikelnummer: 6182314



Abmessungen



Länge	400 mm
Breite	230 mm
Höhe	100 mm
Maß a	400 mm

Technische Daten

Ausführung	Unterteil und Oberteil
Befestigungsart	Bodenlochung
Funktionserhalt	nein
für Kanal-Abmessung	100 x 230
Halogenfrei	nein
Kanaltiefe	100 mm
Schutzart	IP30
Schutzfolie	nein
Schutzgrad IK-Code	IK04
Temperatureinsatzbereich max.	60 °C
Temperatureinsatzbereich min.	-5 °C
Winkelbereich max.	90 mm
Winkelbereich min.	90 mm