

Technisches Datenblatt

90°-Bogen 160 FS

Artikelnummer: 6098715



Bogen 90°, horizontal, für alle Weitspannkabelrinnen mit der Seitenhöhe 160 mm.
Zur weiteren Stabilisierung sollten im Bereich der Formteile Unterstützungen vorgesehen werden.

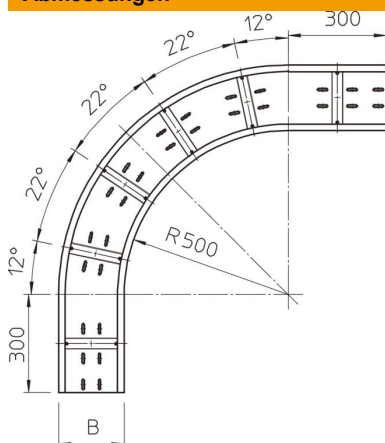


St	Stahl
FS	bandverzinkt

Stammdaten

Artikelnummer	6098715
Typ	WRB 90 165 FS
Bezeichnung 1	Bogen 90°
Bezeichnung 2	für Weitspannkabelrinne 160
Hersteller	OBO
Dimension	160x500
Farbe	zink
Werkstoff	Stahl
Oberfläche	bandverzinkt
Oberflächennorm	DIN EN 10346
Kleinste VK-Einheit	1
Mengeneinheit	Stück
Gewicht	2214 kg
Gewichtseinheit	kg/100 St.
CO2 Fußabdruck (GWP) Cradle-to-Gate	68,6073 kg CO2e / 1 Stück

Abmessungen



Breite	500 mm
Höhe	160 mm
Blechstärke	2 mm
Maß B	500 mm

Technisches Datenblatt

90°-Bogen 160 FS

Artikelnummer: 6098715



Technische Daten

Abbiegung (Winkel)	90°
Ausführung Verbinder	ohne Verbinder
Montagelochung im Boden	ja
Richtungsänderung	horizontal
Rostfreier Stahl, gebeizt	nein
Seitenlochung	nein
Weitspann-Ausführung	ja
Art des Verbinders Kabeltragsystem	geschraubt