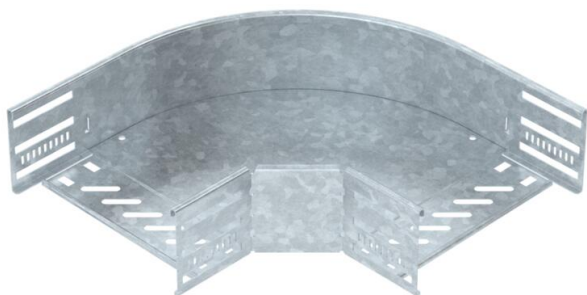


90°-Bogen zum Erstellen einer horizontalen Abzweigung, Formteil für rast- und schraubbare Kabelrinnen Seitenhöhe 85 mm. Schraubenlose Montage mit Doppelklemmen oder Schraubverbindung mit Flachrundschrauben FRS und Kombimuttern M6. Einsetzbar im Innen- und Außenbereich. Befestigungsmaterial muss separat bestellt werden.



St Stahl

FT tauchfeuerverzinkt

Stammdaten

| | |
|-------------------------------------|----------------------------|
| Artikelnummer | 6036714 |
| Typ | RB 90 820 FT |
| Bezeichnung 1 | Bogen 90° |
| Bezeichnung 2 | für Kabelrinne, horizontal |
| Hersteller | OBO |
| Dimension | 85x200 |
| Farbe | zink |
| Werkstoff | Stahl |
| Oberfläche | tauchfeuerverzinkt |
| Oberflächennorm | DIN EN ISO 1461 |
| Kleinste VK-Einheit | 1 |
| Mengeneinheit | Stück |
| Gewicht | 122 kg |
| Gewichtseinheit | kg/100 St. |
| CO2 Fußabdruck (GWP) Cradle-to-Gate | 3,5674 kg CO2e / 1 Stück |

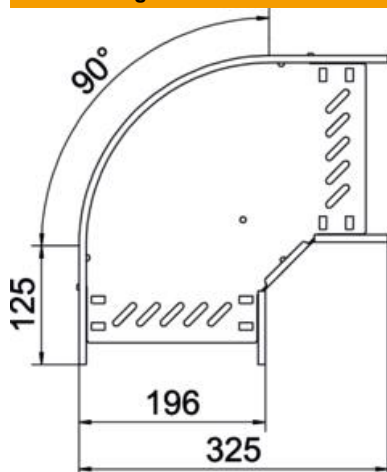
Technisches Datenblatt

90°-Bogen 85 FT

Artikelnummer: 6036714



Abmessungen



| | |
|-------------|--------|
| Breite | 200 mm |
| Höhe | 85 mm |
| Blechstärke | 0,8 mm |
| Maß B | 200 mm |
| Maß R | 50 mm |

Technische Daten

| | |
|------------------------------------|------------------------|
| Abbiegung (Winkel) | 90° |
| Ausführung Verbinder | integrierter Verbinder |
| Bauform | Bogen starr |
| Funktionserhalt | nein |
| Materialstärke Bodenblech | 0,8 mm |
| Mit Oberteil | nein |
| Montagelochung im Boden | ja |
| NATO Lochbild | nein |
| Richtungsänderung | horizontal |
| Rostfreier Stahl, gebeizt | nein |
| Seitenlochung | ja |
| Temperatureinsatzbereich max. | 120 °C |
| Temperatureinsatzbereich min. | -20 °C |
| Weitspann-Ausführung | nein |
| Art des Verbinders Kabeltragsystem | geschraubt/geklemmt |
| Empfohlene Anzahl Schrauben | 16 St. |
| Holmstärke | 1,25 mm |