

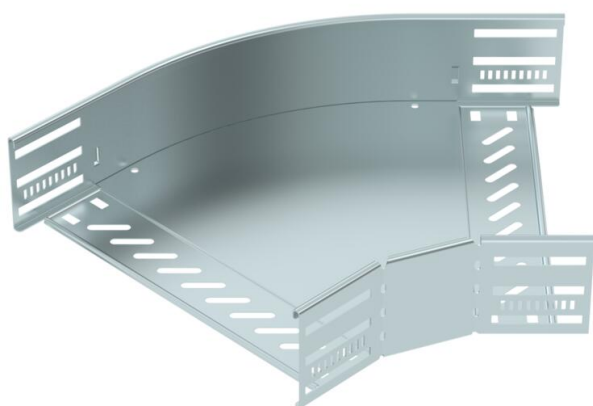
Technisches Datenblatt

45°-Bogen 85 FS

Artikelnummer: 6036204



45°-Bogen zum Erstellen einer horizontalen Abzweigung, Formteil für rast- und schraubbare Kabelrinnen Seitenhöhe 85 mm. Schraubenlose Montage mit Doppelklemmen oder Schraubverbindung mit Flachrundschräuben FRS und Kombimuttern M6. Einsetzbar im Innenbereich. Befestigungsmaterial muss separat bestellt werden.



St Stahl

FS bandverzinkt

Stammdaten

Artikelnummer	6036204
Typ	RB 45 830 FS
Bezeichnung 1	Bogen 45°
Bezeichnung 2	für Kabelrinne, horizontal
Hersteller	OBO
Dimension	85x300
Farbe	zink
Werkstoff	Stahl
Oberfläche	bandverzinkt
Oberflächennorm	DIN EN 10346
Kleinste VK-Einheit	1
Mengeneinheit	Stück
Gewicht	117,8 kg
Gewichtseinheit	kg/100 St.
CO2 Fußabdruck (GWP) Cradle-to-Gate	3,8172 kg CO2e / 1 Stück

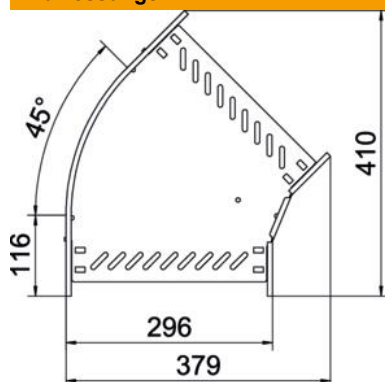
Technisches Datenblatt

45°-Bogen 85 FS

Artikelnummer: 6036204



Abmessungen



Breite	300 mm
Höhe	85 mm
Blechstärke	0,8 mm
Maß B	300 mm

Technische Daten

Abbiegung (Winkel)	45°
Ausführung Verbinder	integrierter Verbinder
Bauform	Bogen starr
Funktionserhalt	nein
Materialstärke Bodenblech	0,8 mm
Mit Oberteil	nein
Montagelochung im Boden	ja
NATO Lochbild	nein
Richtungsänderung	horizontal
Rostfreier Stahl, gebeizt	nein
Seitenlochung	ja
Temperatureinsatzbereich max.	120 °C
Temperatureinsatzbereich min.	-20 °C
Weitspann-Ausführung	nein
Art des Verbinders Kabeltragsystem	geschraubt/geklemt
Empfohlene Anzahl Schrauben	18 St.
Holmstärke	1,25 mm