

# Technisches Datenblatt

## Verbinder Rd 8-10 mm mit Druckwanne

Artikelnummer: 5304176



- mit 1 Fix-Kontakt-Klemmschraube, Mutter und Federscheibe
- inkl. vormontierter Druckwanne
- entspricht den Anforderungen nach VDE 0185-305 (IEC 62305)



**A2** Edelstahl, rostfrei

### Stammdaten

Artikelnummer	5304176
Bezeichnung 1	Verbindungsklemme
Bezeichnung 2	für Rundleiter
Hersteller	OBO
Dimension	8-10mm
Werkstoff	Edelstahl, rostfrei 1.4301
Kleinste VK-Einheit	10
Mengeneinheit	Stück
Gewicht	6,8 kg
Gewichtseinheit	kg/100 St.

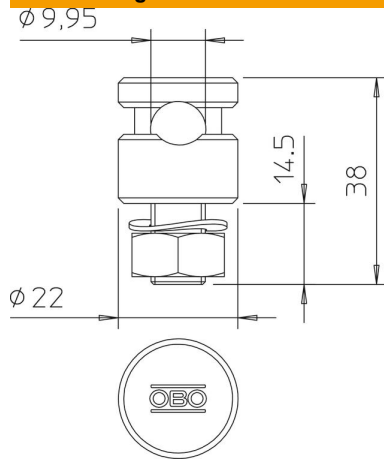
# Technisches Datenblatt

Verbinder Rd 8-10 mm mit Druckwanne

Artikelnummer: 5304176



## Abmessungen



## Technische Daten

Art der Befestigungsschraube	Klemmschraube
Art des Verbinders	Verbinder
Blitzstromtragfähigkeit	N/50 kA
Geeignet für Verbindung	Rundleiter Rd 8-10 / Rd 8-10
Passung	Rd 8-10 mm
Zwischenplatte	nein