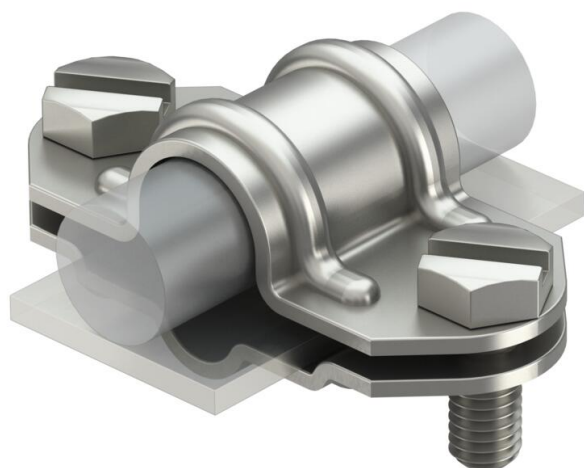


# Technisches Datenblatt

## Anschlusschelle für Staberder $\varnothing 16$

Artikelnummer: 5001610

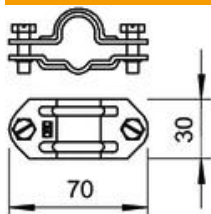


- entspricht den Anforderungen nach VDE 0185-305-3 (IEC/ EN 62305-3)
- passend zum Anschluss von Rundleiter Rd 8-10 bzw. Flachleiter bis FL 30 an Staberder  $\varnothing 16$
- montiert mit 2 Sechskantschrauben M8 x 20

### Stammdaten

Artikelnummer	5001610
Typ	226 V4A
Bezeichnung 1	Anschlusschelle
Bezeichnung 2	für Rund- und Flachleiter
Hersteller	OBO
Kleinste VK-Einheit	10
Mengeneinheit	Stück
Gewicht	8,8 kg
Gewichtseinheit	kg/100 St.

### Abmessungen



Länge	70 mm
Breite	30 mm

# Technisches Datenblatt

Anschlusschelle für Staberder  $\varnothing 16$

Artikelnummer: 5001610



## Technische Daten

Bauform	Anschlusschelle
Erderanschluss Durchmesser für Tiefenerder	16 mm
Geeignet für Rundleiterdurchmesser max	16 mm
Geeignet für Rundleiterdurchmesser min.	10 mm
Passung	8 mm
Klemmbereich max.	Rd 8-10/FL30 x 16 mm
Klemmbereich min.	10 mm
	8 mm