

# Technisches Datenblatt

## Setzwerkzeug für Einschlaganker

Artikelnummer: 3492948



Setzwerkzeug zum manuellen Eintreiben von Einschlaganker Typ EA II in Wände und Decken. Mit ergonomischen Kunststoffgriff und Handschlagschutz.

CE

### Stammdaten

Artikelnummer	3492948
Typ	EHS M 8 x 40 P
Bezeichnung 1	Setzwerkzeug
Bezeichnung 2	für Einschlaganker EA II
Hersteller	OBO
Dimension	8x40
Mengeneinheit	Stück
Gewicht	50,4 kg
Gewichtseinheit	kg/100 St.

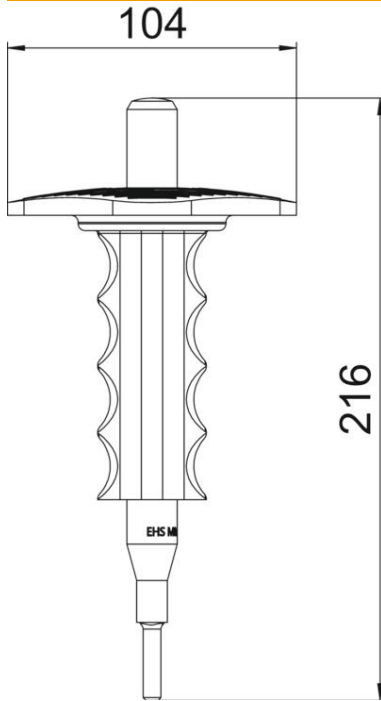
# Technisches Datenblatt

## Setzwerkzeug für Einschlaganker

Artikelnummer: 3492948



### Abmessungen



### Technische Daten

Gewinde	M8
Mit Handschutz	ja