

# Technisches Datenblatt

## Schlagkopf für Rohrerder LightEarth



Artikelnummer: 3042308



- passend zum System LightEarth
- zum Eintreiben von Rohrerdern mit Handhammer
- gehärtet

**St** Stahl

**FT** tauchfeuerverzinkt

### Stammdaten

Artikelnummer	3042308
Typ	LE KOPF
Bezeichnung 1	Schlagkopf
Bezeichnung 2	für LightEarth Erder
Hersteller	OBO
Dimension	25mm
Werkstoff	Stahl
Oberfläche	tauchfeuerverzinkt
Oberflächennorm	DIN EN ISO 1461
Kleinste VK-Einheit	1
Mengeneinheit	Stück
Gewicht	0,55 kg
Gewichtseinheit	kg/100 St.
CO2 Fußabdruck (GWP) Cradle-to-Gate	0,0728 kg CO2e / 1 Stück

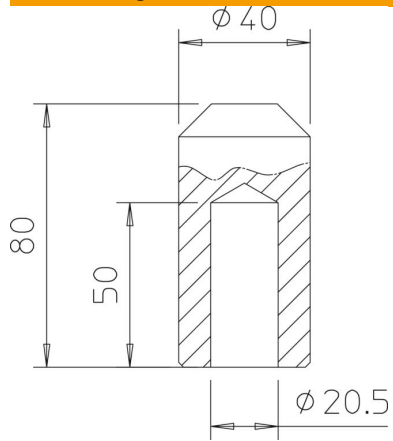
# Technisches Datenblatt

## Schlagkopf für Rohrerder LightEarth



Artikelnummer: 3042308

### Abmessungen



### Technische Daten

Ausführung	Schlagkopf
Bauform Tiefenerder für Tiefenerder	Rohrerder 25 mm