



Sammelhalterung mit angespritztem Befestigungselement, zum Montieren von bis zu 20 Leitungen NYM 3 x 1,5 mm<sup>2</sup> an Wand oder Decke. Befestigung mit Schlagdübel oder Steckdübel. Auch geeignet zum Befestigen mit gas- und akku-betriebenen Setzgeräten der Marken Bosch, Fischer und Spit (Nasendurchmesser innen Ø 7 mm). Befestigungsloch Ø 6 mm. Empfohlener Befestigungsabstand bei voller Belegung 250-400 mm, abhängig von den jeweilig gültigen nationalen Vorgaben/Normen.



Polypropylen Eco

### Stammdaten

Artikelnummer	2205406
Typ	2031 20 ECO
Bezeichnung 1	Grip-Sammelhalterung
Lieferbar ab	08.03.2026
Hersteller	OBO
Dimension	20x NYM3x1,5
Farbe	lichtgrau; RAL 7035
Werkstoff	Polypropylen Eco
Kleinste VK-Einheit	50
Mengeneinheit	Stück
Gewicht	1,97 kg
Gewichtseinheit	kg/100 St.
CO <sub>2</sub> Fußabdruck (GWP) Cradle-to-Gate	0,0343 kg CO <sub>2</sub> e / 1 Stück

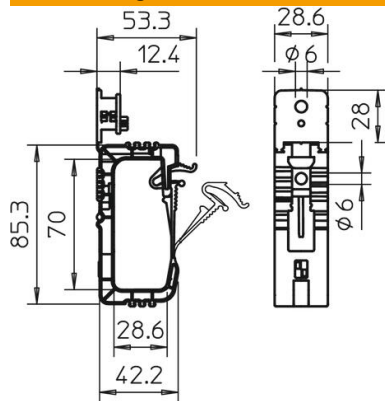
# Technisches Datenblatt

Grip 20, EcoLine

Artikelnummer: 2205406



## Abmessungen



## Technische Daten

Anzahl der Leitungen NYM 3 x 1,5	20
Ausführung flammwidrig	nein
Bruchlast	0,32 kN
Funktionserhalt	nein
Halogenfrei	ja
Mit Dübel	nein