

Technisches Datenblatt

Flachkabelverschraubung, PG-Gewinde Pg16, steingrau

Artikelnummer: 2012758



Flachkabeleinführung in Würgenippelbauart, mit PG-Anschlussgewinde nach DIN 40430, Schutzart IP31, mit vormontiertem Stützendichtring 107/F.



PE Polyethylen

Stammdaten

Artikelnummer	2012758
Typ	106 FL 16 8 19
Bezeichnung 1	Flachkabelverschraubung
Hersteller	OBO
Dimension	PG16
Farbe	steingrau; RAL 7030
Werkstoff	Polyethylen
Kleinste VK-Einheit	50
Mengeneinheit	Stück
Gewicht	1,006 kg
Gewichtseinheit	kg/100 St.
CO2 Fußabdruck (GWP) Cradle-to-Gate	0,0451 kg CO2e / 1 Stück

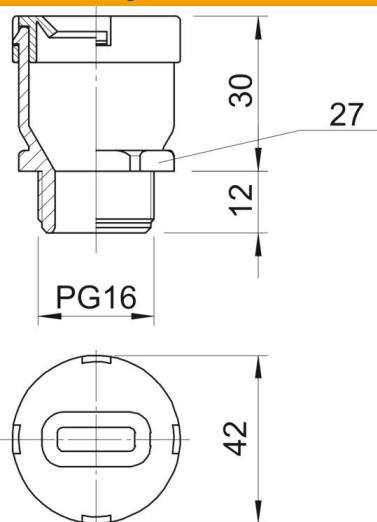
Technisches Datenblatt

Flachkabelverschraubung, PG-Gewinde Pg16, steingrau



Artikelnummer: 2012758

Abmessungen



Maß D	32,5 mm
Maß G	PG16 mm
Maß L	42 mm
Maß L1	12 mm
Maß L2	30 mm

Technische Daten

Art der Dichtung	Dichtring
Ausführung	gerade
Biegeschutz	nein
Flachkabel/Breite max.	19 mm
Flachkabel/Breite min.	17 mm
Flachkabel/Stärke max.	8 mm
Flachkabel/Stärke min.	6 mm
Flachkabelverschraubung	ja
für Ex-Zone	ohne
Gewinde	Pg 16
Gewindeart	PG
Glasfaserverstärkt	nein
Mehrfach Dichteinsatz	nein
Mit Gegenmutter	nein
Schlagfest	nein
Schlüsselweite	27
Schutzart	IP31
Zugentlastungsmöglichkeit	nein