

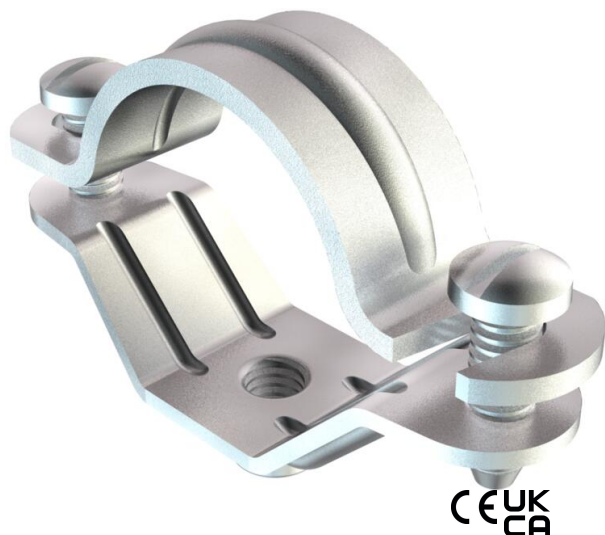
# Technisches Datenblatt

## Schraub-Abstandschelle, universal



Artikelnummer: 1383418

Mit Gewinde M6.



- St** Stahl
- G** galvanisch verzinkt

### Stammdaten

Artikelnummer	1383418
Typ	2900 M6 39-42 G
Bezeichnung 1	Abstandschelle
Bezeichnung 2	mit Gewindeanschluss M6
Hersteller	OBO
Dimension	39-42mm
Werkstoff	Stahl
Oberfläche	galvanisch verzinkt
Oberflächennorm	EN ISO 19598 / EN ISO 4042
Kleinste VK-Einheit	25
Mengeneinheit	Stück
Gewicht	5,49 kg
Gewichtseinheit	kg/100 St.
CO2 Fußabdruck (GWP) Cradle-to-Gate	0,1432 kg CO2e / 1 Stück

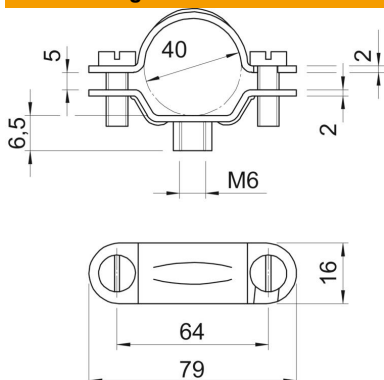
# Technisches Datenblatt

## Schraub-Abstandschelle, universal

Artikelnummer: 1383418



### Abmessungen



Länge	79 mm
Breite	16 mm
Maß A	79 mm
Maß B	64 mm
Maß b	16 mm
Maß D	40 mm
Maß H	6,5 mm
Maß L	79 mm
Maß t1	2
Maß t2	2
Maß x	5 mm

### Technische Daten

Ausführung	geschlossen
Befestigungsart	Schraubloch
Größe	M40
Halogenfrei	nein
Kunststoffummantelt	nein
Lochgröße	M6 mm
Materialstärke	2 mm
Schraube	M5 x 16
Spannbereich D max.	42 mm
Spannbereich D min.	39 mm
UV-beständig	ja