

Technisches Datenblatt

Ankerschiene AML3518, Schlitz 16,5 mm, A2, gelocht

Artikelnummer: 1119729



Mittlere C-Profilschiene zur Kabelverlegung, in Verbindung mit Bügelschellen mit Hammerkopf-Fuß. Auch verwendbar als Abhängekonstruktion für Kabeltragsysteme.



A2 Edelstahl, rostfrei

2B blank, nachbehandelt

Stammdaten

Artikelnummer	1119729
Typ	AML3518P6000A2
Bezeichnung 1	Profilschiene
Bezeichnung 2	gelocht, Schlitzweite 16,5mm
Hersteller	OBO
Dimension	6000x35x18
Werkstoff	Edelstahl, rostfrei 1.4301
Oberfläche	blank, nachbehandelt
Oberflächennorm	
Kleinste VK-Einheit	6
Mengeneinheit	Meter
Gewicht	80 kg
Gewichtseinheit	kg/100 m
CO ₂ Fußabdruck (GWP) Cradle-to-Gate	4,3063 kg CO ₂ e / 1 Meter

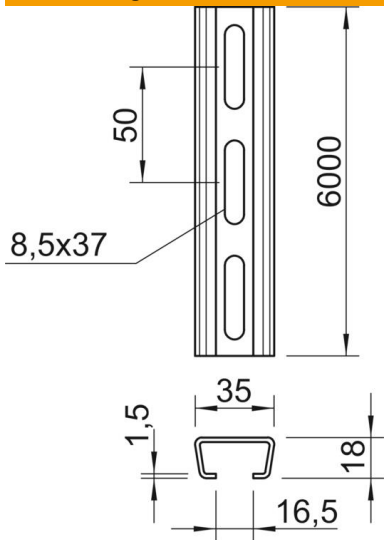
Technisches Datenblatt

Ankerschiene AML3518, Schlitz 16,5 mm, A2, gelocht

Artikelnummer: 1119729



Abmessungen



Länge	6.000 mm
Breite	35 mm
Höhe	18 mm
Maß L	6.000 mm

Technische Daten

Abbrechbar	nein
Art der Lochung	Rücken gelocht
Ausführung	Einfachprofil
Bohrlochabstand mittig	50 mm
Bund	60 m
Funktionserhalt	nein
Materialstärke	1,5 mm
Mit Lochung	ja
Mit Zahnung	nein
Profilform	C-Profil
Schlitzweite	16,5 mm
Statischer Wert A	1,01 cm ²
Statischer Wert Iy	0,44 cm ⁴
Statischer Wert Iz	1,84 cm ⁴
Statischer Wert Wy	0,42 cm ³
Statischer Wert Wz	1,05 cm ³