

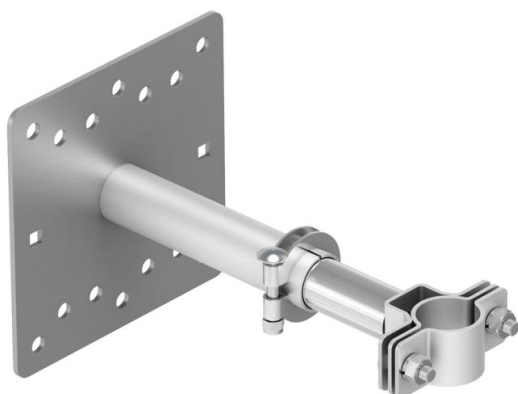
Technisches Datenblatt

Träger isFang für Wandmontage, 200-300 mm Abstand

Artikelnummer: 5408954



- zum Befestigen der isolierten Stützrohre am zu schützenden Aufbau bzw. an der Wand



VA Edelstahl, rostfrei

Stammdaten

Artikelnummer	5408954
Typ	isFang TW200
Bezeichnung 1	Träger isFang
Bezeichnung 2	für Wandmontage
Hersteller	OBO
Dimension	200-300mm
Werkstoff	Edelstahl, rostfrei 1.4301
Kleinste VK-Einheit	2
Mengeneinheit	Stück
Gewicht	230 kg
Gewichtseinheit	kg/100 St.

Technisches Datenblatt

Träger isFang für Wandmontage, 200-300 mm Abstand

Artikelnummer: 5408954



Abmessungen

Maß L | 300 mm

