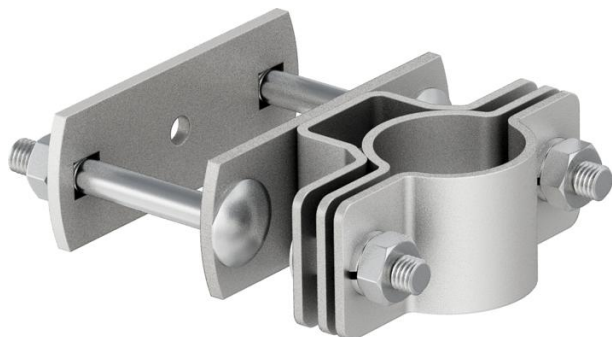


Technisches Datenblatt

Träger isFang für Eckrohrmontage, 50 x 50 mm

Artikelnummer: 5408964



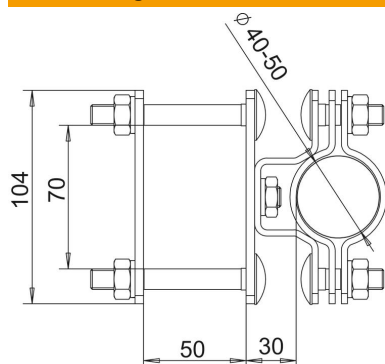
- zum Befestigen der isolierten Stützrohre am zu schützenden Aufbau bzw. für bauseitige Eckrohre von 50x50 mm

VA Edelstahl, rostfrei

Stammdaten

Artikelnummer	5408964
Typ	isFang TS50x50
Bezeichnung 1	Träger isFang
Bezeichnung 2	für Eckrohrmontage
Hersteller	OBO
Dimension	50x50mm
Werkstoff	Edelstahl, rostfrei 1.4301
Kleinste VK-Einheit	2
Mengeneinheit	Stück
Gewicht	82 kg
Gewichtseinheit	kg/100 St.

Abmessungen



Maß D min.	50 mm
Maß L	30 mm

Technische Daten

Passung	50x50 mm
---------	----------

Technisches Datenblatt

Träger isFang für Eckrohrmontage, 50 x 50 mm

Artikelnummer: 5408964

