

Technisches Datenblatt

Träger isFang zur Montage am isolierten Fangmast

Artikelnummer: 5408949



- zur Montage am isolierten Fangmast
- zur Installation mit Aluminiumseilen

VA Edelstahl, rostfrei

Stammdaten

Artikelnummer	5408949
Typ	isFang TS-S 1000
Bezeichnung 1	Träger isFang
Bezeichnung 2	zur Seilbefestigung
Hersteller	OBO
Dimension	1000mm
Werkstoff	Edelstahl, rostfrei 1.4301
Kleinste VK-Einheit	2
Mengeneinheit	Stück
Gewicht	140 kg
Gewichtseinheit	kg/100 St.

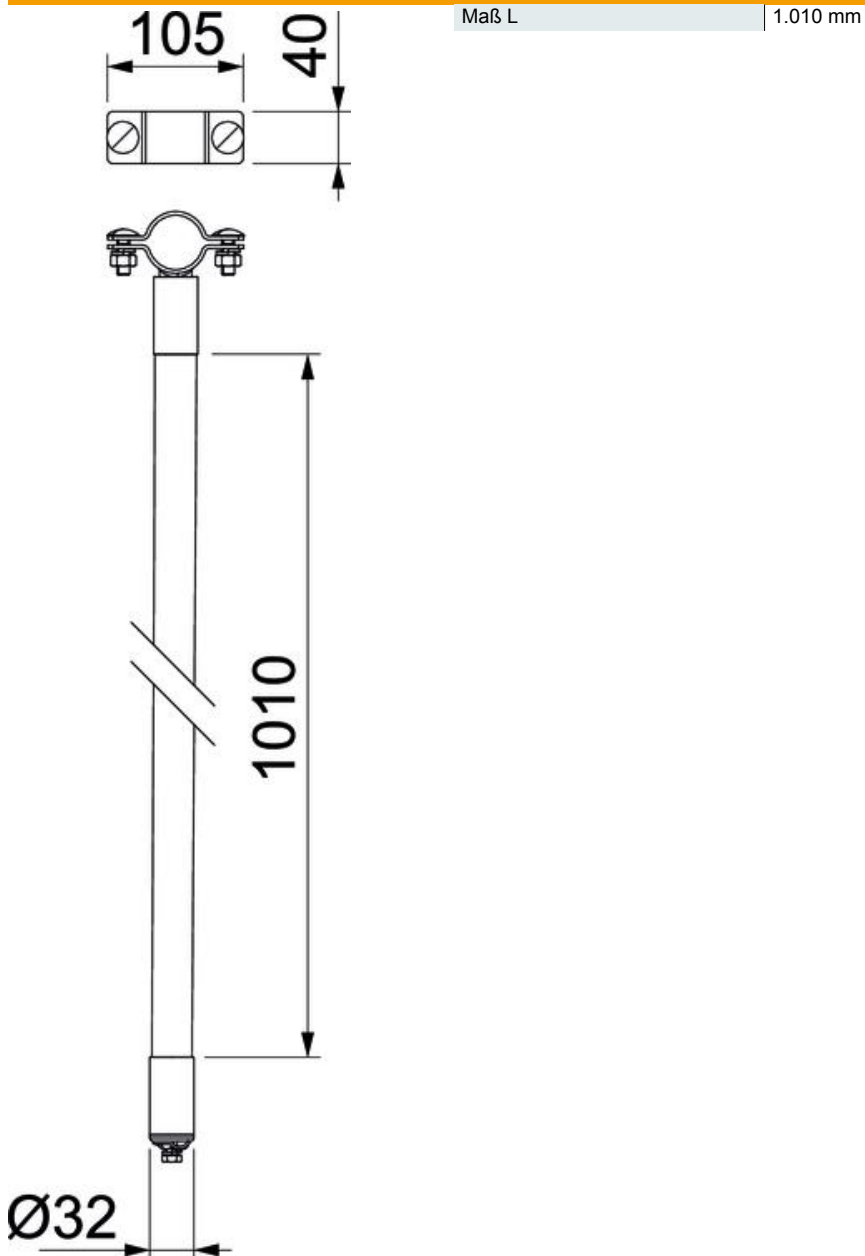
Technisches Datenblatt

Träger isFang zur Montage am isolierten Fangmast

Artikelnummer: 5408949



Abmessungen



Technische Daten

Befestigungsart Leiter	mit Klemmschelle
Leiterabmessungen	sonstige

Technisches Datenblatt

Träger isFang zur Montage am isolierten Fangmast

Artikelnummer: 5408949

