



- zur aufgeständerten Installation der isCon®-Leitung im Bereich des Anschlusses
- inkl. Reduzierhülse zur Montage an FangFix-Betonstein 10 kg

 Glasfaserverstärkter Kunststoff

Stammdaten

Artikelnummer	5408043
Typ	isCon DH
Bezeichnung 1	Distanzhalter
Bezeichnung 2	für FangFix System
Hersteller	OBO
Dimension	1000mm
Farbe	lichtgrau
Werkstoff	Glasfaserverstärkter Kunststoff
Kleinste VK-Einheit	2
Mengeneinheit	Stück
Gewicht	41,4 kg
Gewichtseinheit	kg/100 St.

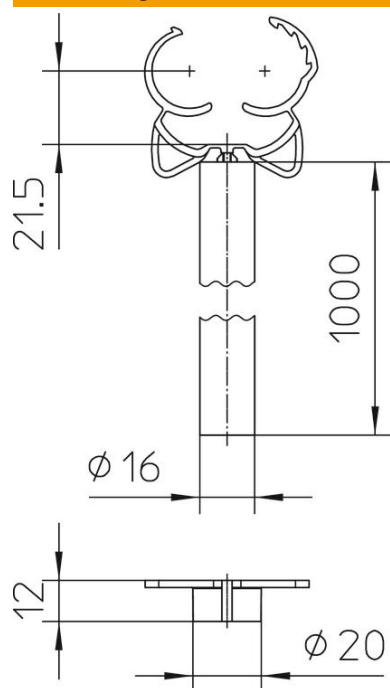
Technisches Datenblatt

Distanzhalter

Artikelnummer: 5408043



Abmessungen



Länge	1.000 mm
-------	----------

Technische Daten

Spannbereich D max.	26 mm
Spannbereich D min.	23 mm