

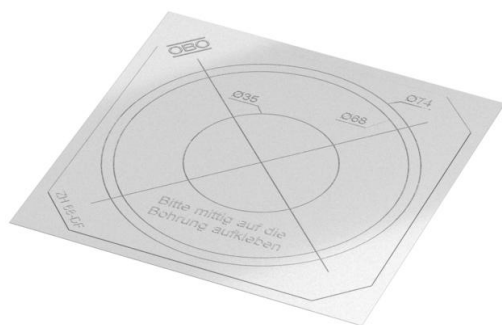
Technisches Datenblatt

Dichtfolie Hohlwand-Gerätedose



Artikelnummer: 2003850

Folie zum Abdichten von zu groß gefrästen oder ausgebrochenen Installationsöffnungen.



Stammdaten

| | |
|---------------------|------------------|
| Artikelnummer | 2003850 |
| Typ | ZH 68-DF |
| Bezeichnung 1 | Dichtfolie |
| Bezeichnung 2 | für Hohlwanddose |
| Lieferbar ab | 01.10.2021 |
| Hersteller | OBO |
| Dimension | Ø68mm |
| Farbe | transparent |
| Kleinste VK-Einheit | 10 |
| Mengeneinheit | Stück |
| Gewicht | 0,5 kg |
| Gewichtseinheit | kg/100 St. |

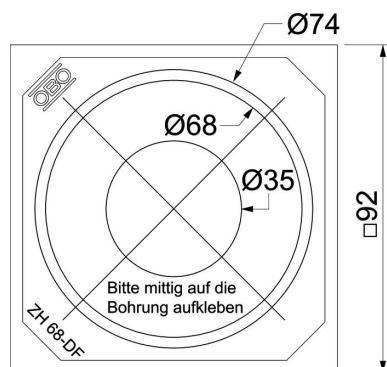
Technisches Datenblatt

Dichtfolie Hohlwand-Gerätedose



Artikelnummer: 2003850

Abmessungen



| | |
|--------|-------|
| Länge | 92 mm |
| Breite | 92 mm |

Technische Daten

| | |
|---------------------------|----------|
| Befestigung selbstklebend | ja |
| Mit Warn-/Hinweissymbol | nein |
| Mit Warn-/Hinweistext | nein |
| Nachleuchtend | nein |
| Art des Zubehörs | Dichtung |